

RA 505 IBCT

Contents

Stand: 31.03.2017 20:36



RA 505 IBCT

Zusammenbau-Aufbauten-Stossbügel
B 7 / ST 7

Steuereinheit
Unité de contrôle
Control unit
B 6 / ST 6

Option Chemie-
dosierung
B 19 / ST 19

Schmutzwassertank
Recipient d'eau sale
Waste water tank
B 2 / ST 2

Batterie
Battery
B 4 / ST 4

Saugdüse gebogen
Bec de dévoluteur courbé
Suction nozzle curved
B 16 / ST 16

Saugdüsenaufhängung
Suspension de bec de volteur
Suction nozzle suspension
B 15 / ST 15

Wasserverteilung
Distribution d'eau
Water distribution
B 11 / ST 11 - B 11a / ST 11a

Pumpe NDS-X
Pompe NDS-X
Pump NDS-X
B 12 / ST 12

Hubmechanik
Mécanisme de levage
Cam mechanic
B 5 / ST 5

Schlauchsystem
System de tuyau
Hosesystem
B 17 / ST 17 - B 17a / ST 17a

Stromlaufplan
Diagramme électrique
Wiring diagram
B 20

Schlauchsystem-Dosierung
**B 18 / ST 18
B 18a / ST 18a**

Gebläsekasten
B 8 / ST 8

Steuerung Gebläse
Unité de contrôle moteur d'aspiration
Control unit vacuum motor
B 9 / ST 9

Steuerung
Contrôle
Control
B 10 / 10a / ST 10

Deckel Schmutzwassertank
Couvercle waster
Cover waste water tank
B 3 / ST 3

Frischwassertank
Recipient d'eau propre
Fresh water tank
B 1 / ST 1

Bürstkopf einfach
Tête de brosse suffit
Brush head simply
B 13 / ST 13 + 13a

Zusammenbau
Fahrwerk-Bürstkopf
B 14 / ST 14

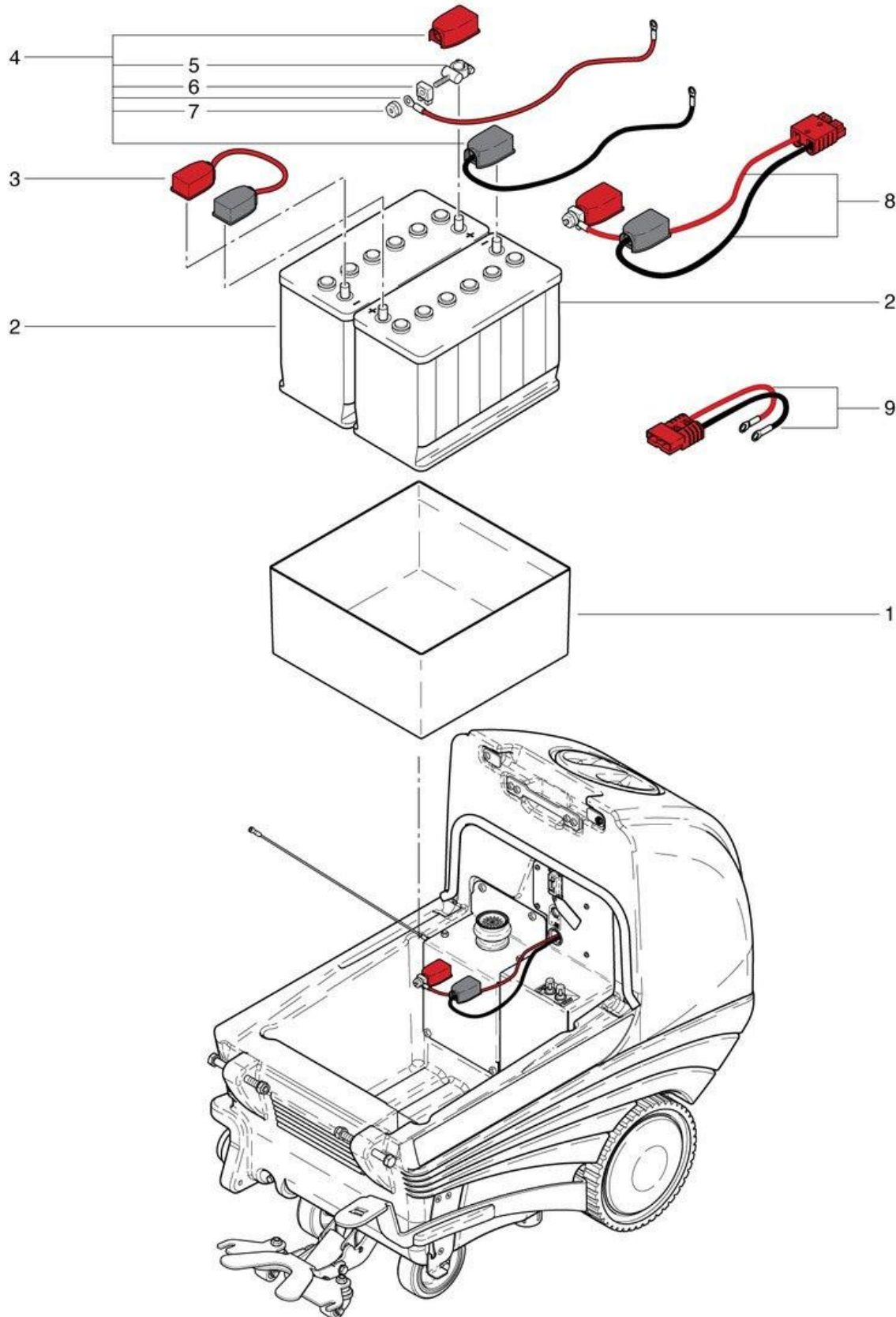
RA 505 IBCT

Batterie

Stand: 31.03.2017 20:38



RA 505/605 IBC/IBCT



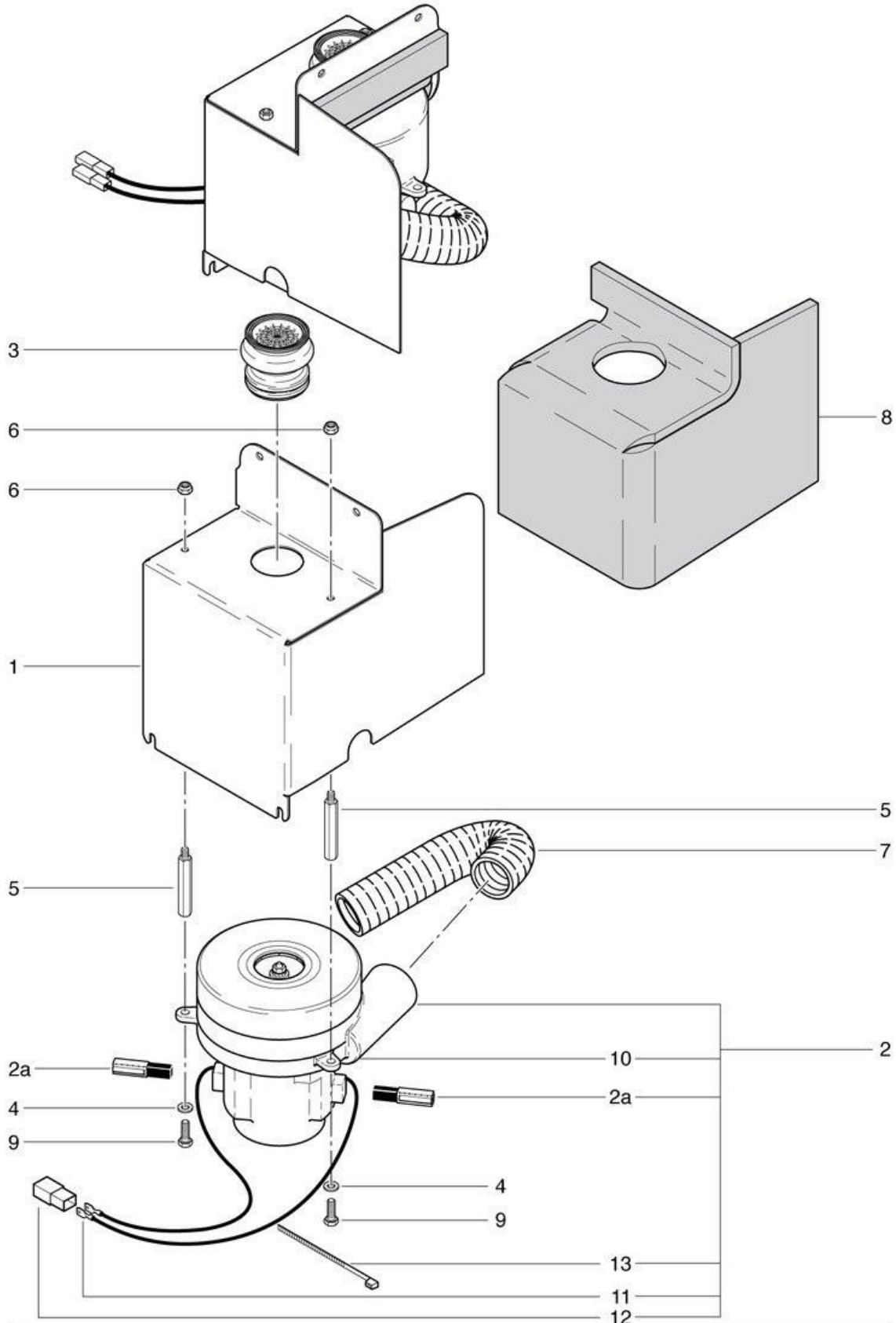
RA 505 IBCT

blower box

Stand: 31.03.2017 20:38



RA 505/605 IBC/IBCT

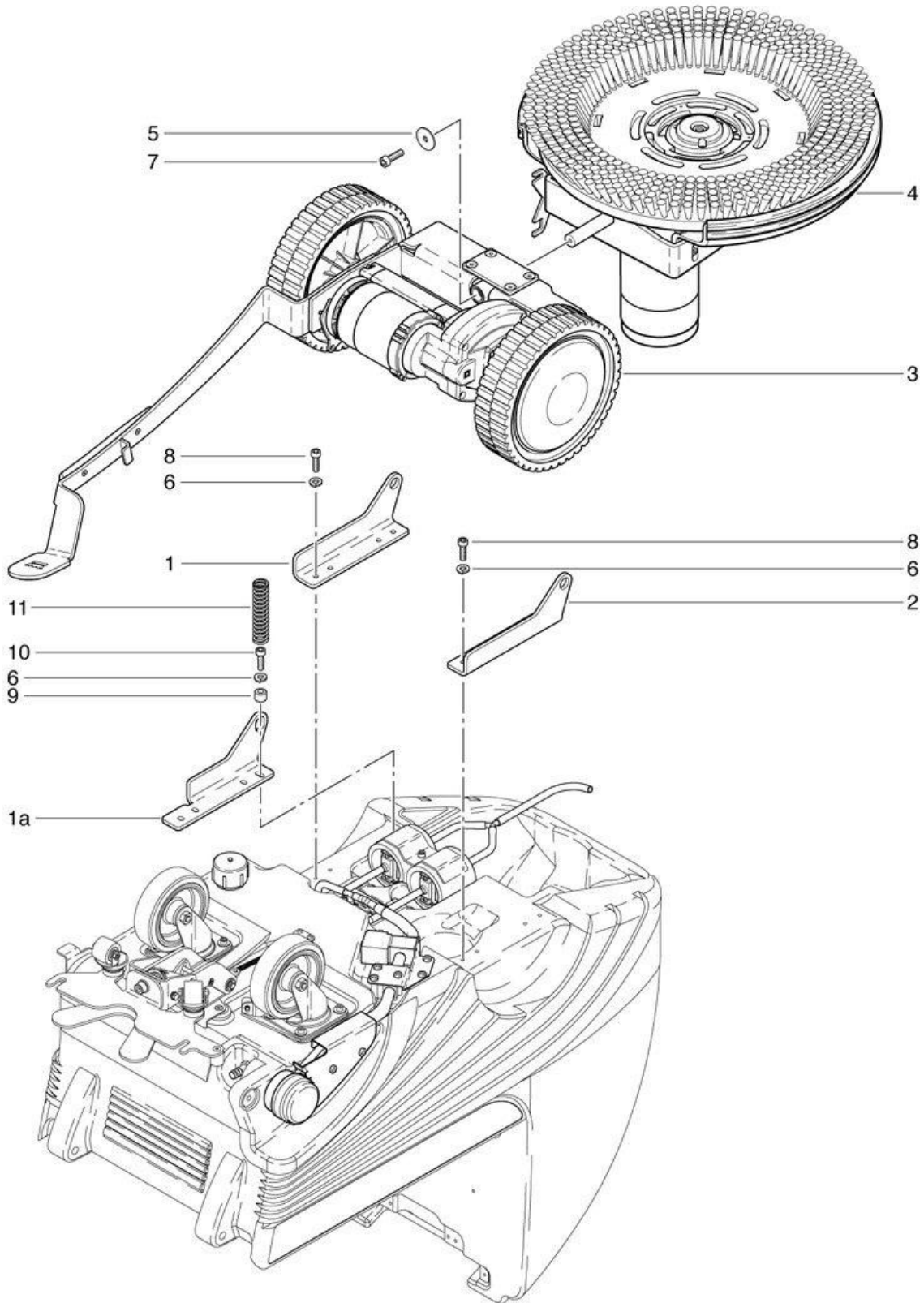


RA 505 IBCT

Chassis assembly brush head

Stand: 31.03.2017 20:42

RA 505 IBCT



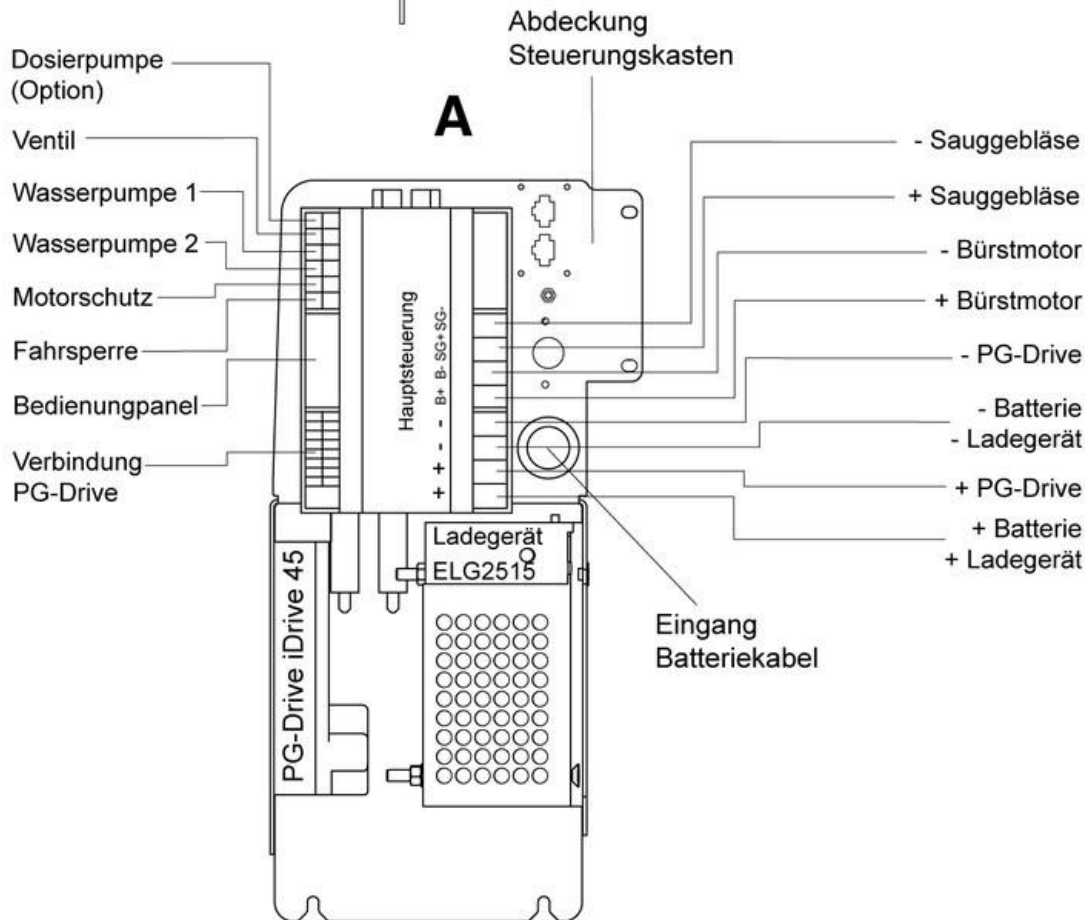
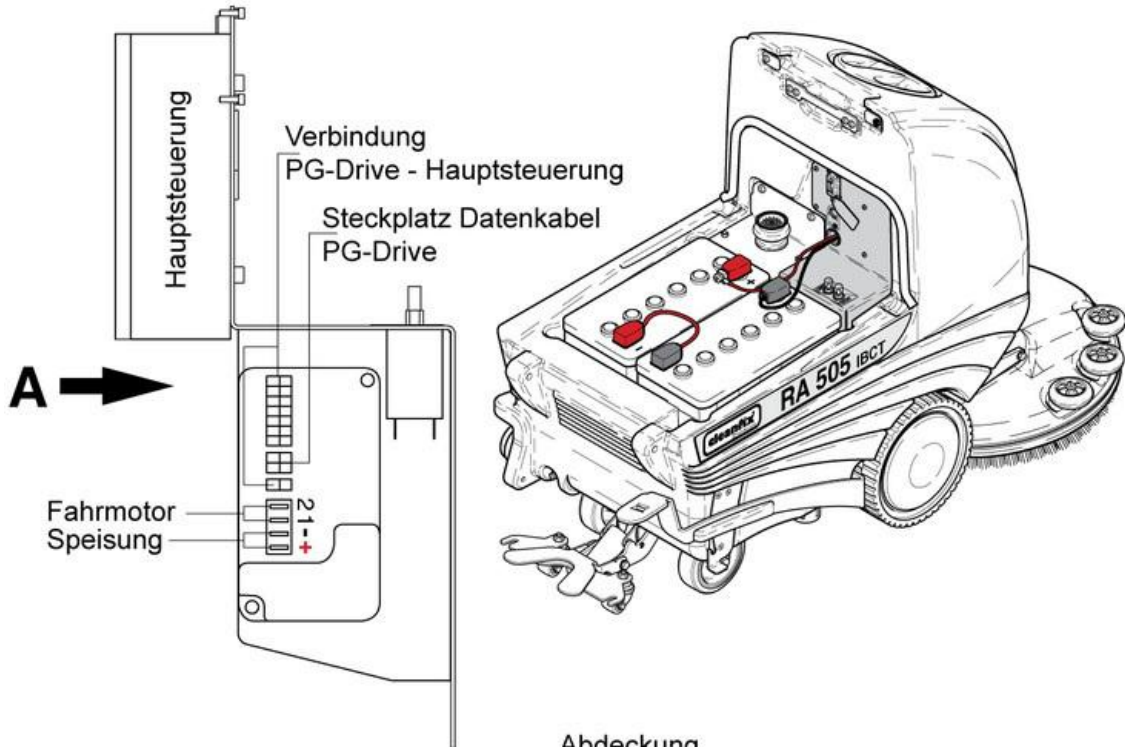
RA 505 IBCT

Control - a

Stand: 31.03.2017 20:39



RA 505 IBCT



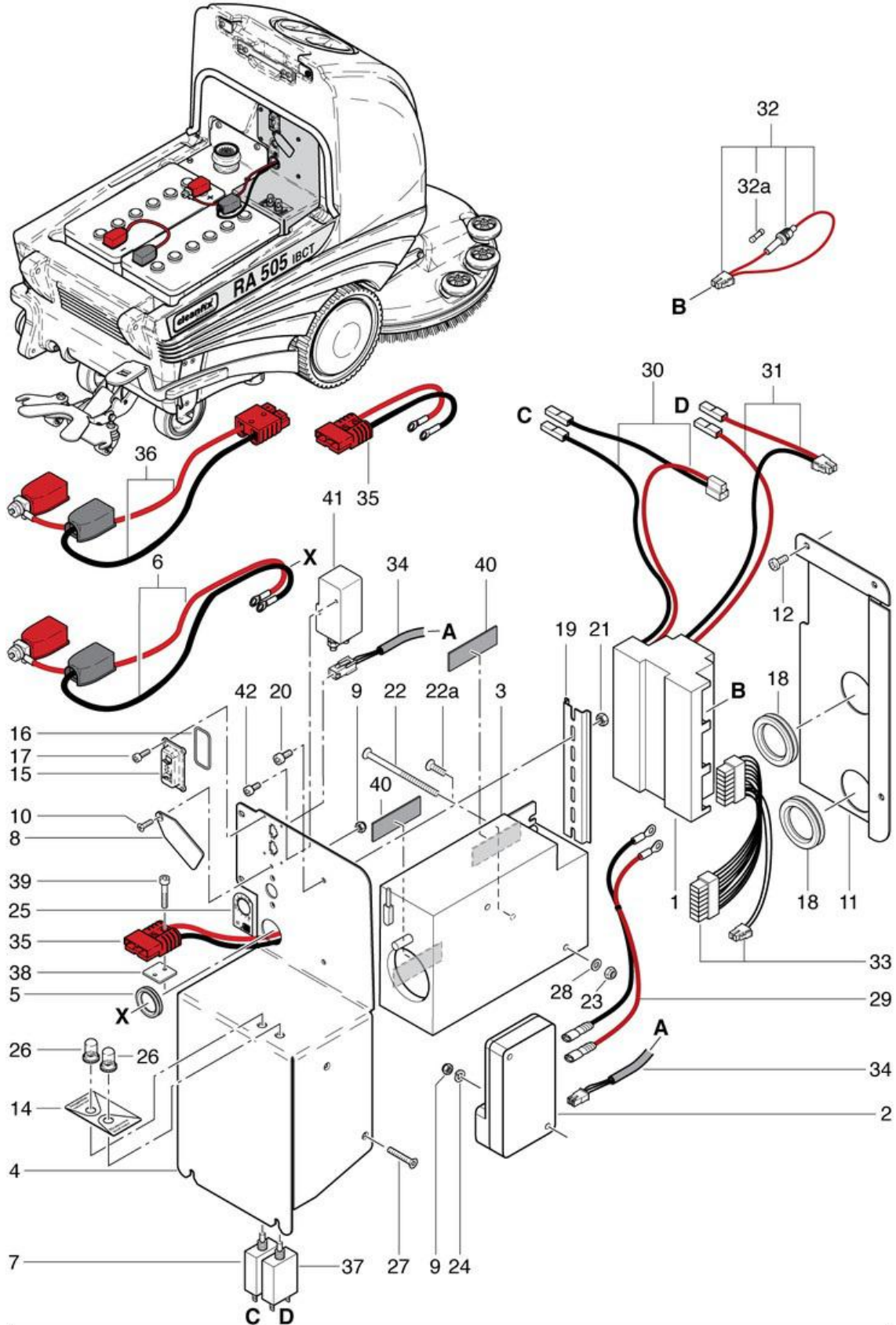
RA 505 IBCT

Control

Stand: 31.03.2017 20:39



RA 505 IBCT



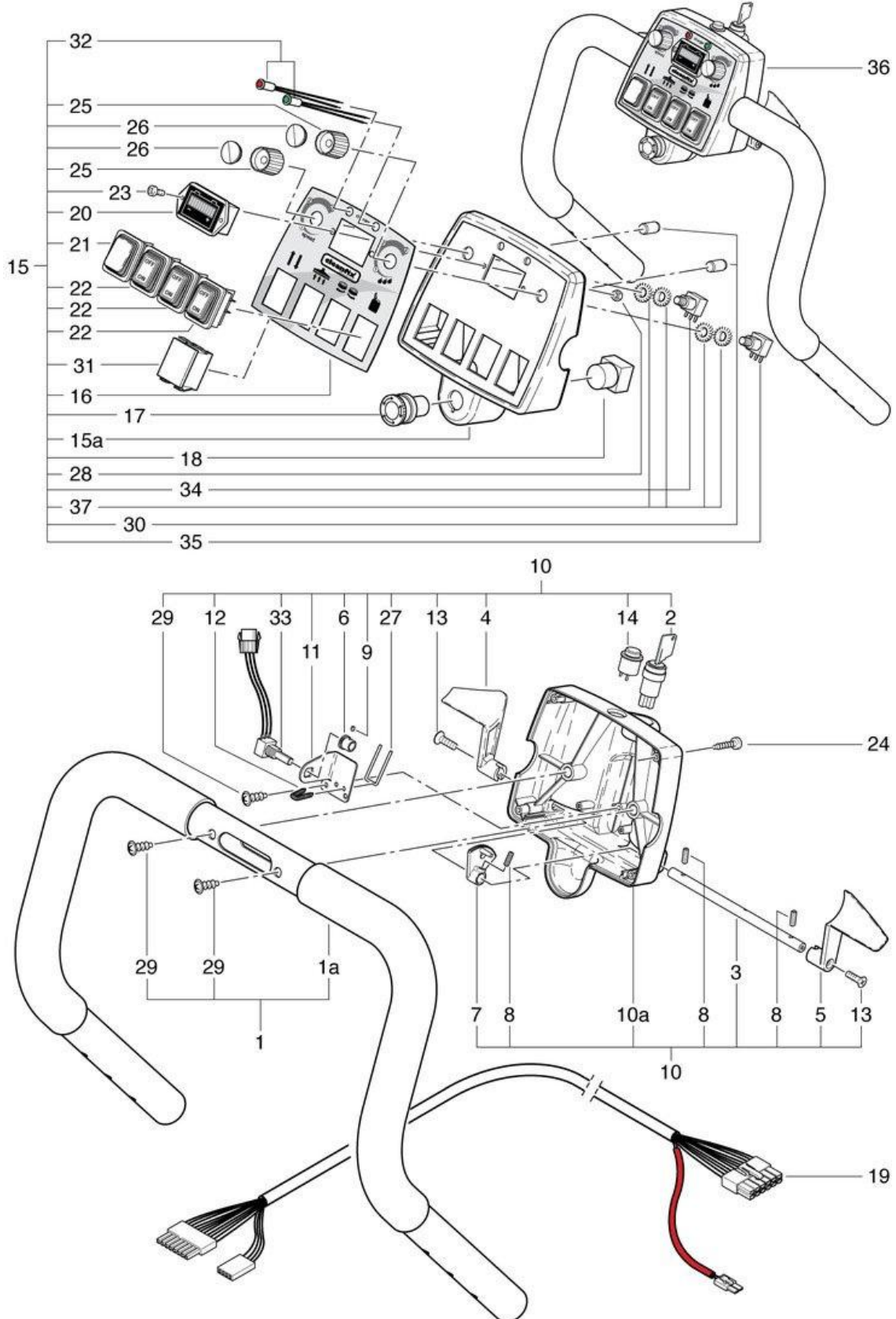
RA 505 IBCT

Control unit

Stand: 31.03.2017 20:38



RA 505/605 IBCT



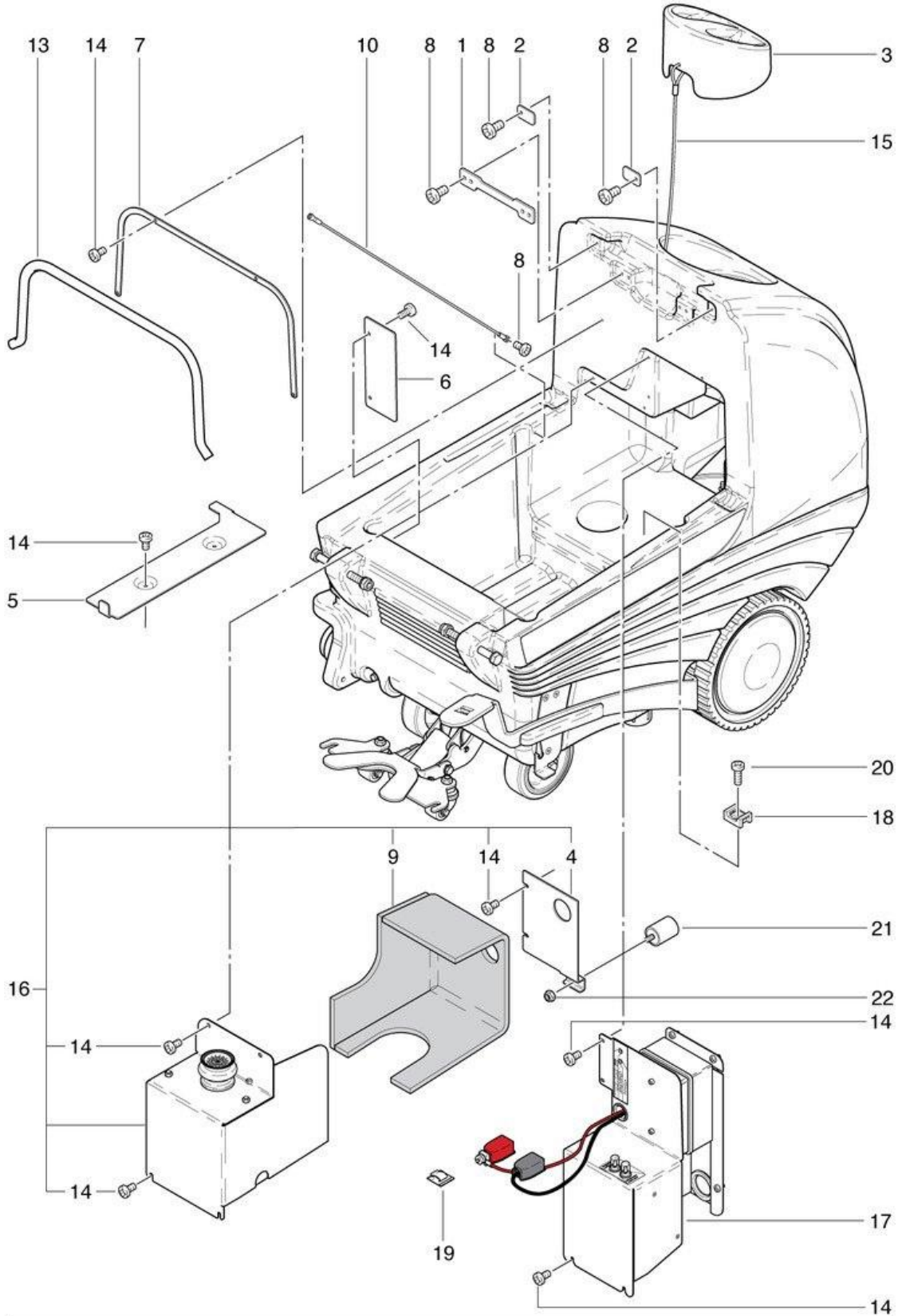
RA 505 IBCT

Control unit vacuum motor

Stand: 31.03.2017 20:39



RA 505 IBC/IBCT

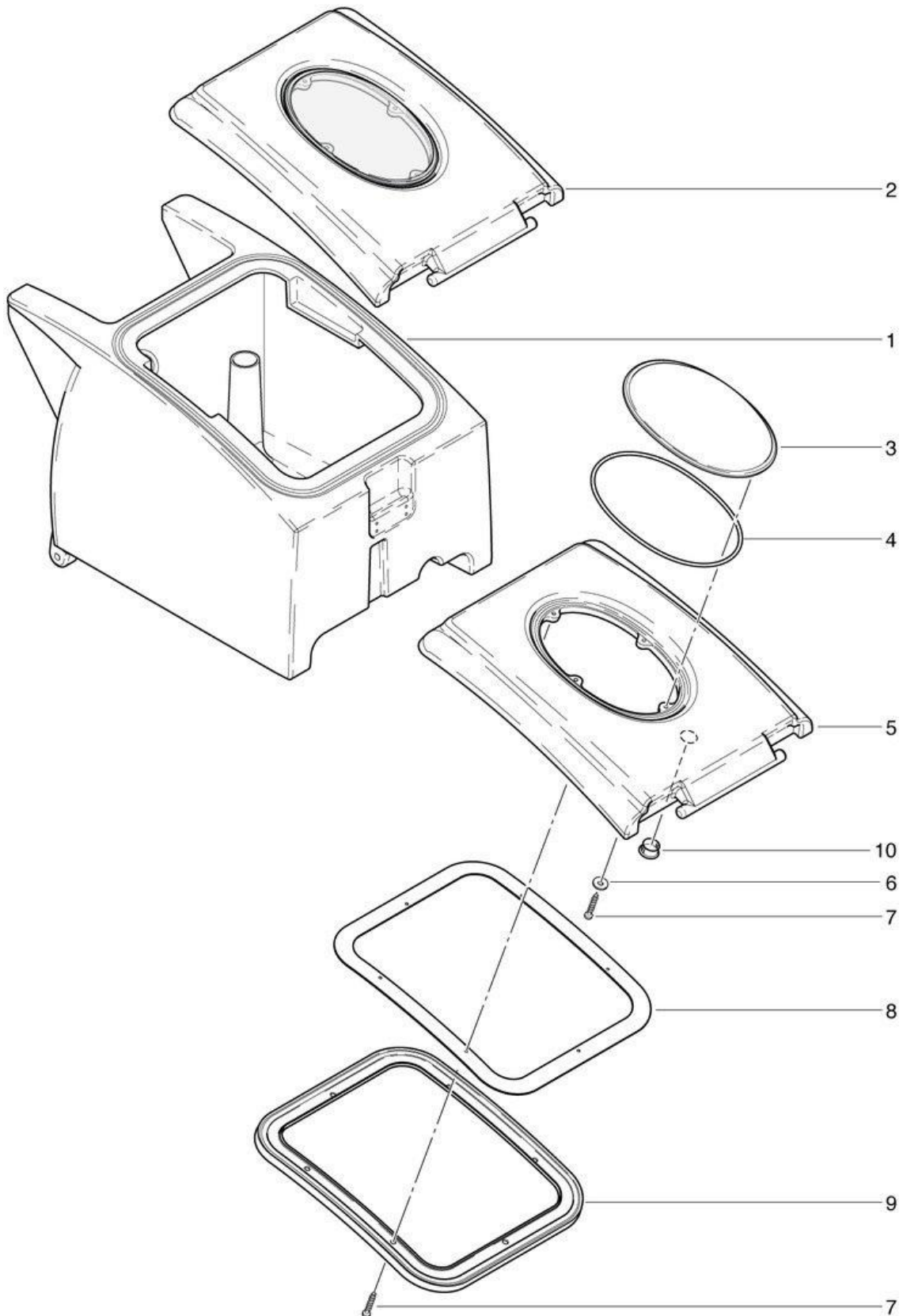


RA 505 IBCT

Cover waste water tank

Stand: 31.03.2017 20:38

RA 505/605 IBC/IBCT



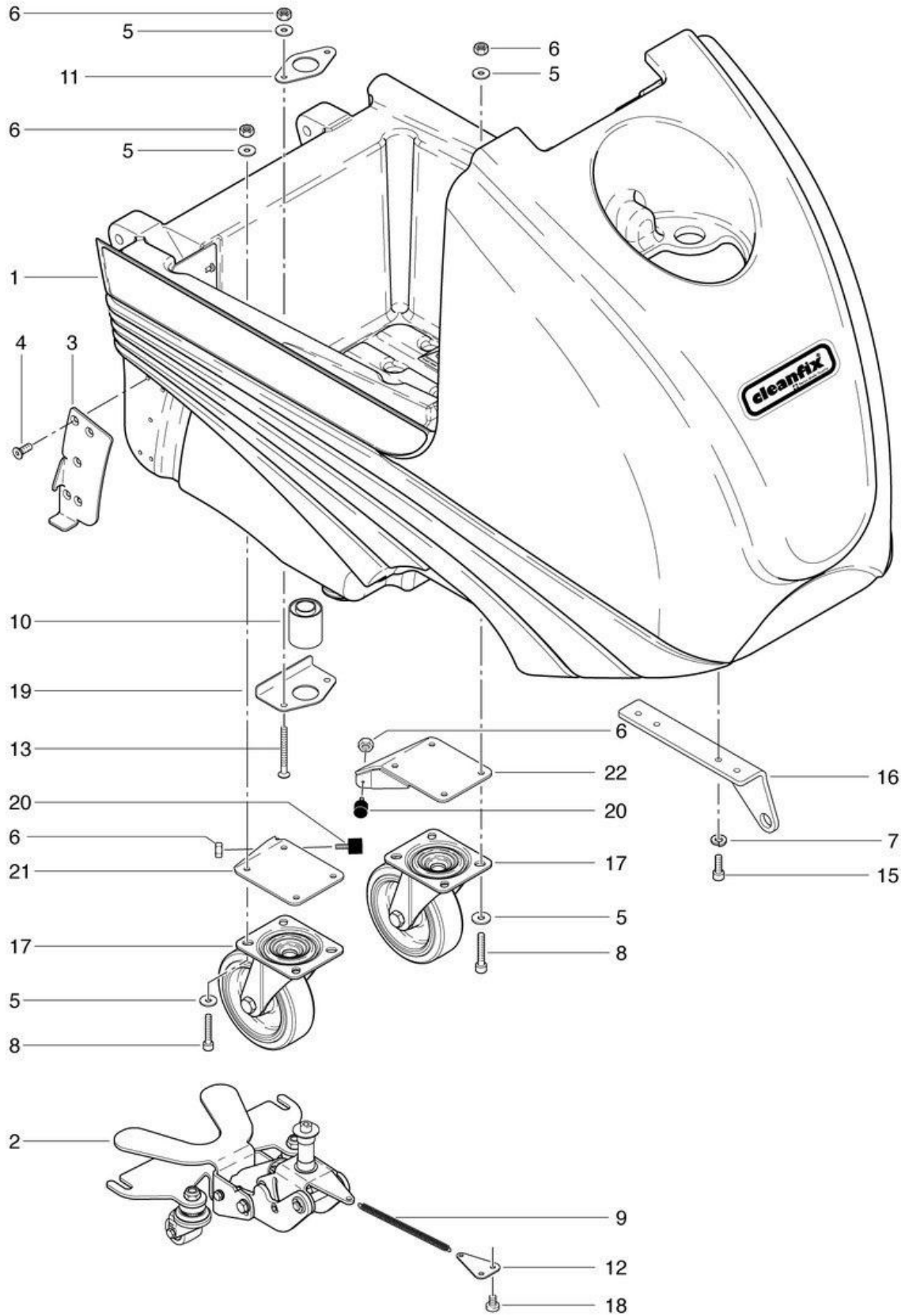
RA 505 IBCT

Fresh water tank

Stand: 31.03.2017 20:37



RA 505/605 IBC/IBCT



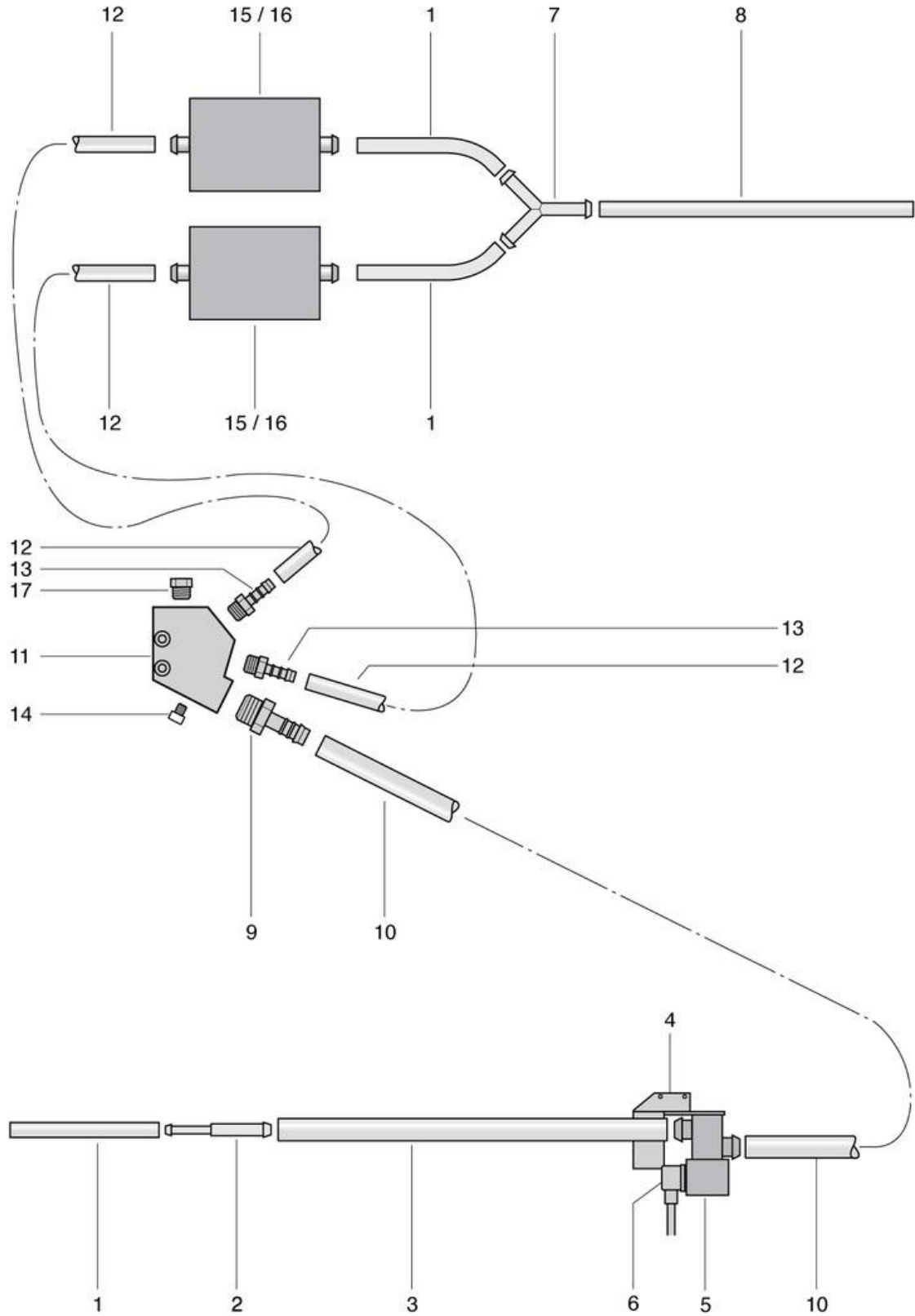
RA 505 IBCT

Hosesystem as from no. 9433.001

Stand: 31.03.2017 20:46



RA 505 IBCT



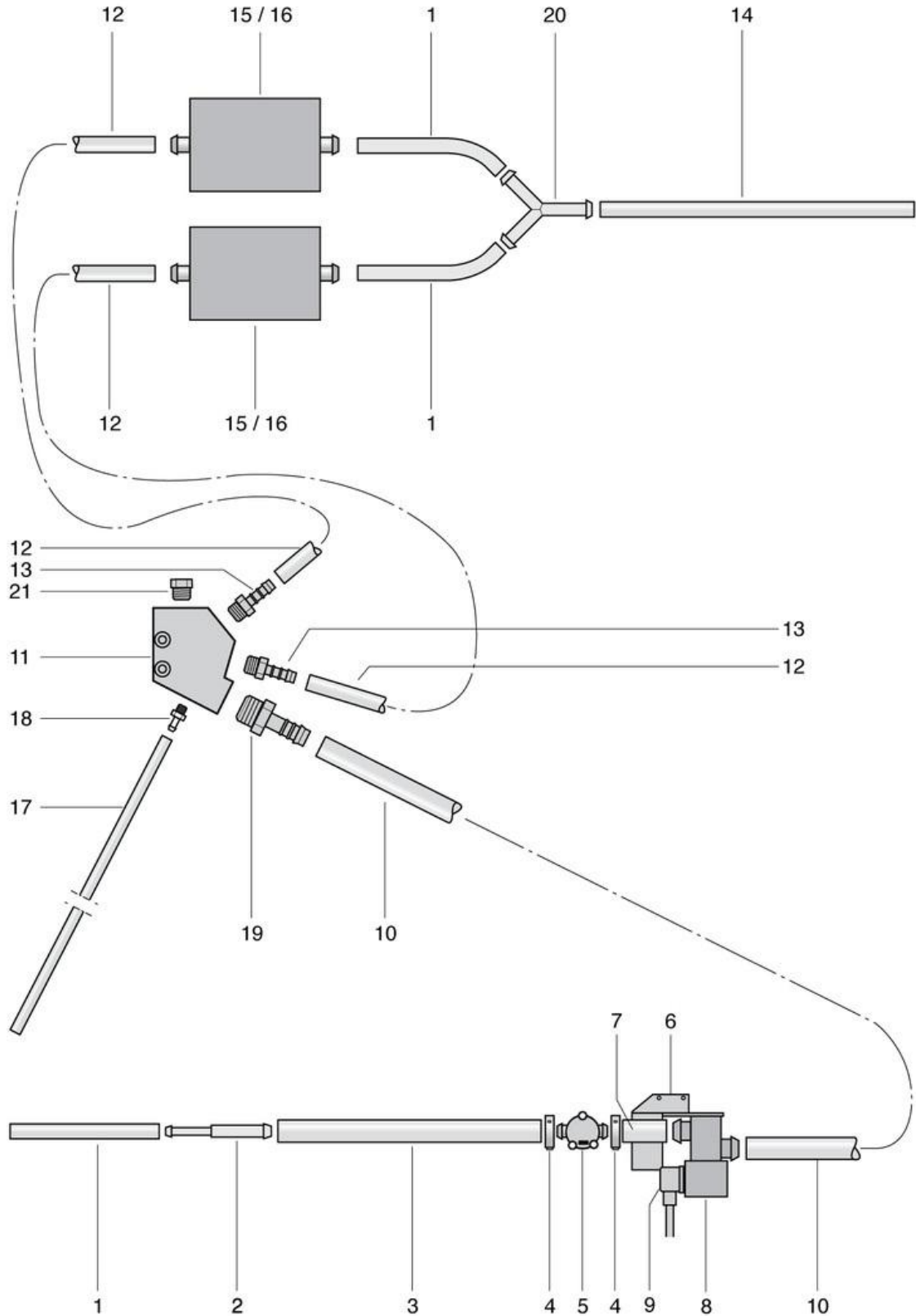
RA 505 IBCT

Hose system - Dosage as from no. 9433.001

Stand: 31.03.2017 20:47



RA 505 IBCT

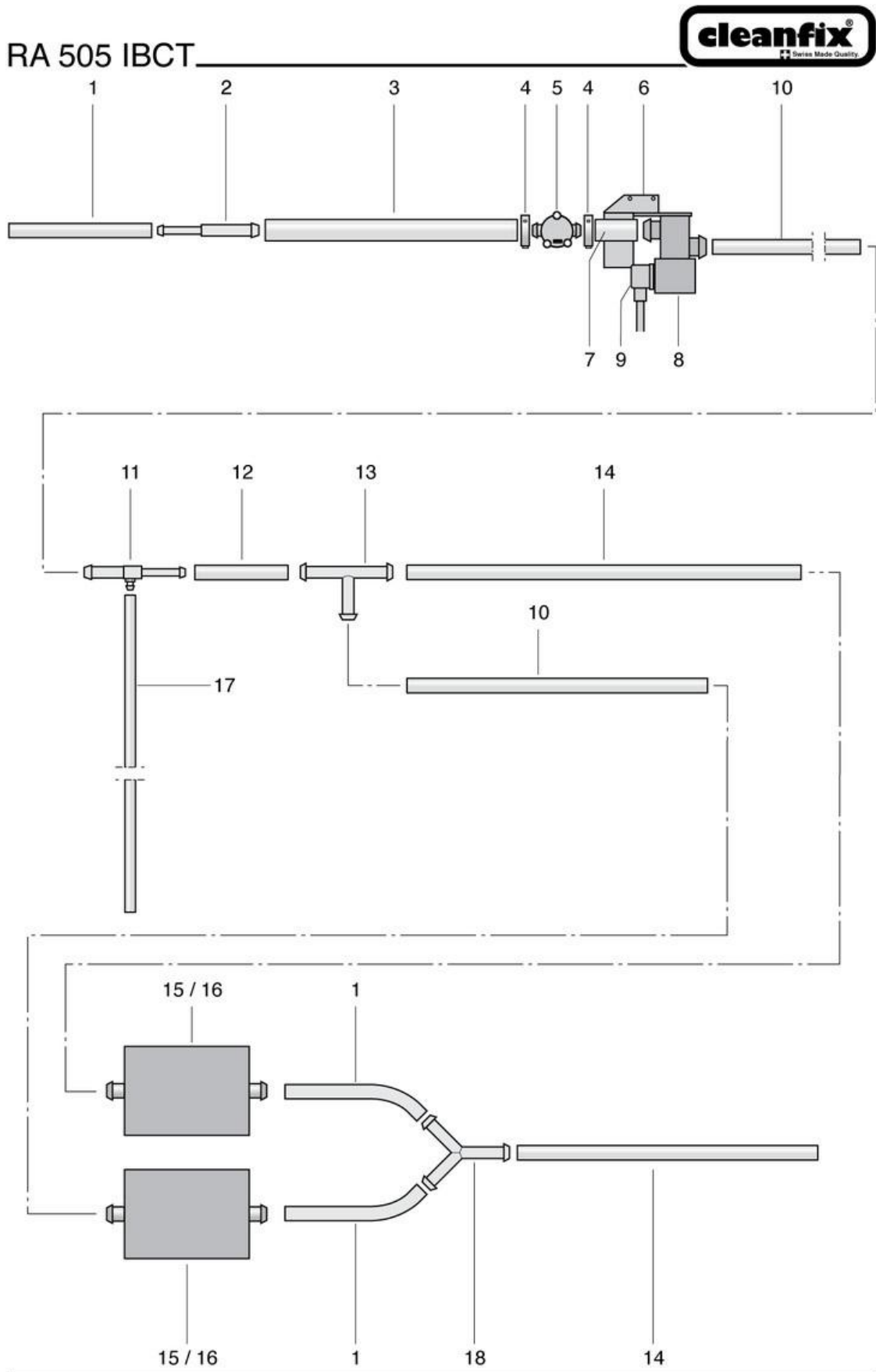


RA 505 IBCT - Schlauchsystem-Dosierung - System de tuyau Dosage - Hose system dosage B 18a-08.2014
ab Masch. Nr. / à partir de appareils no. / as from no. 9433.001

RA 505 IBCT

Hose system - Dosage up to machine no. 9432.999

Stand: 31.03.2017 20:47

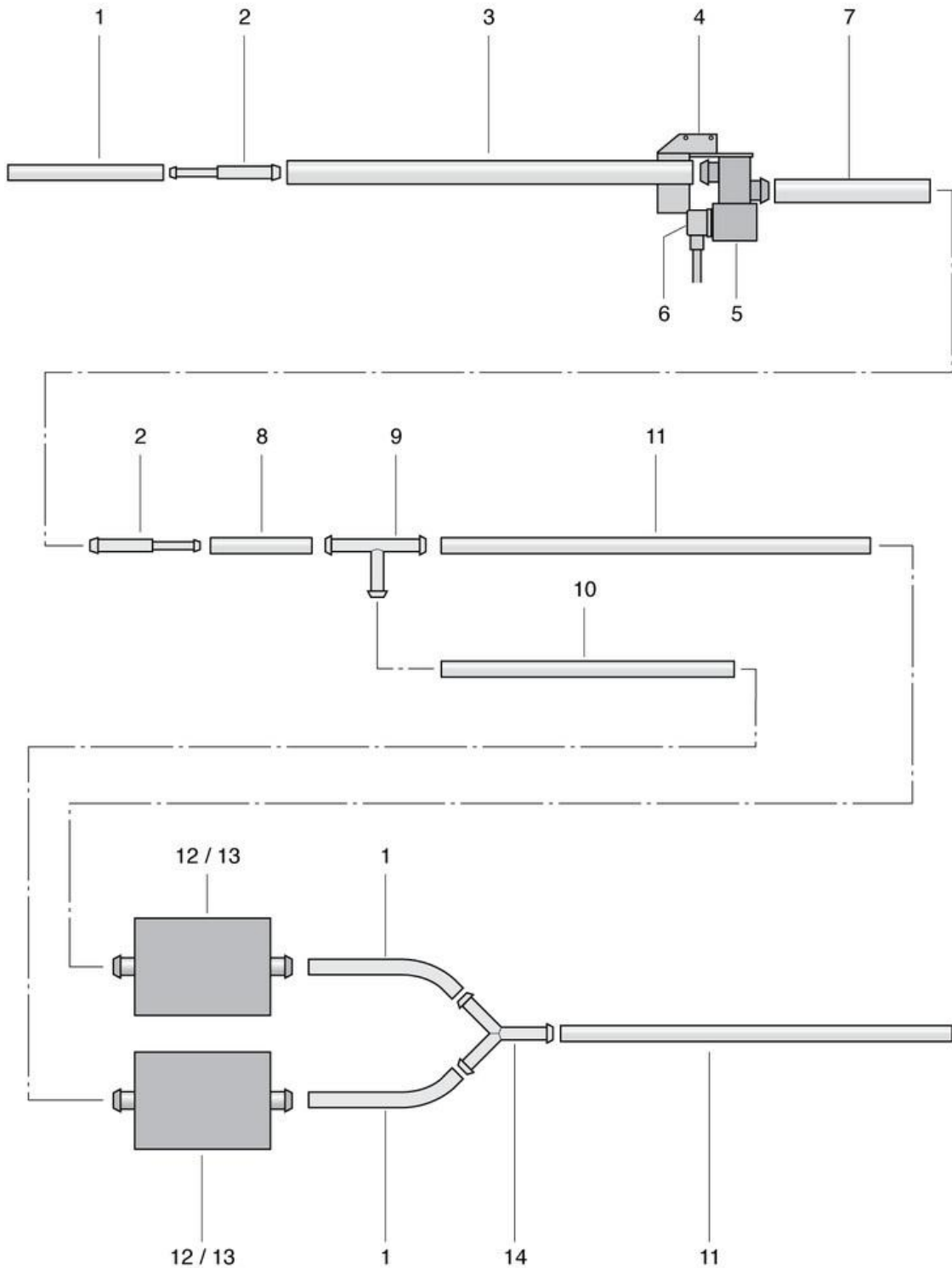


RA 505 IBCT

Hosesystem up to machine no. 9432.999

Stand: 31.03.2017 20:45

RA 505 IBCT



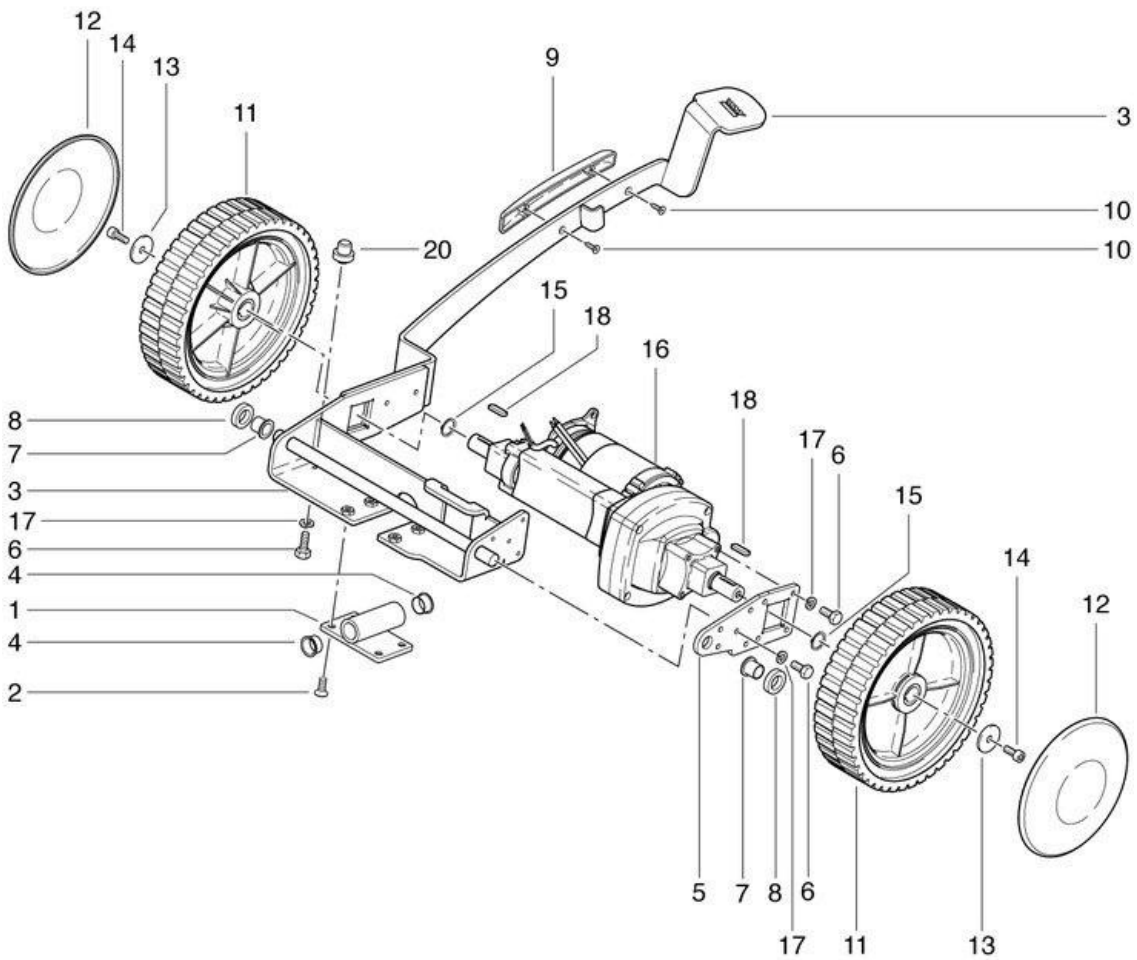
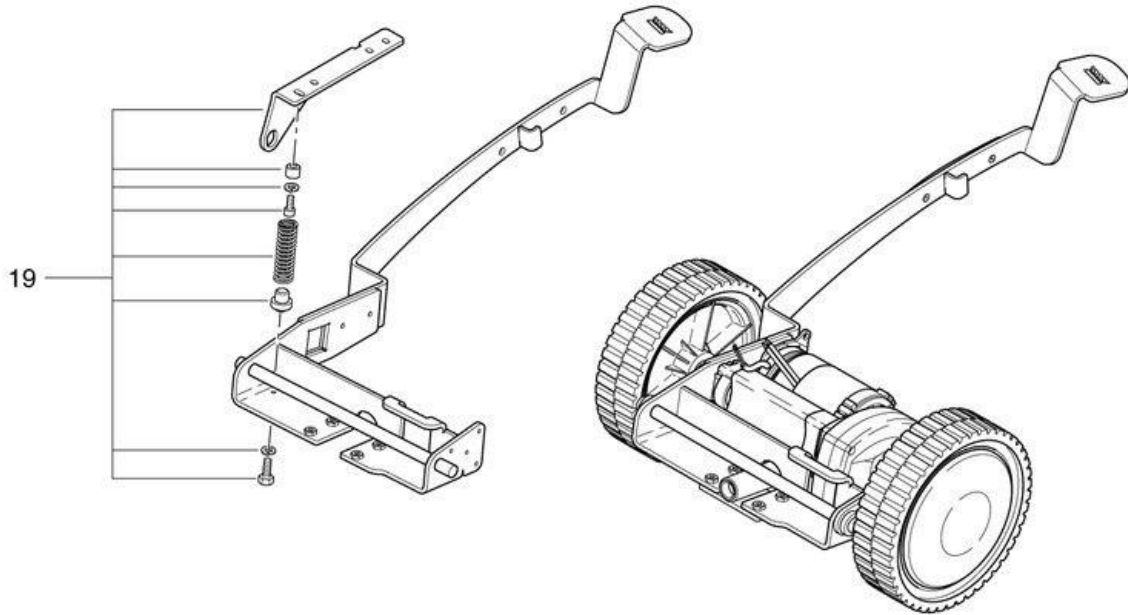
RA 505 IBCT

Lift mechanic

Stand: 31.03.2017 20:38



RA 505/605 IBCT



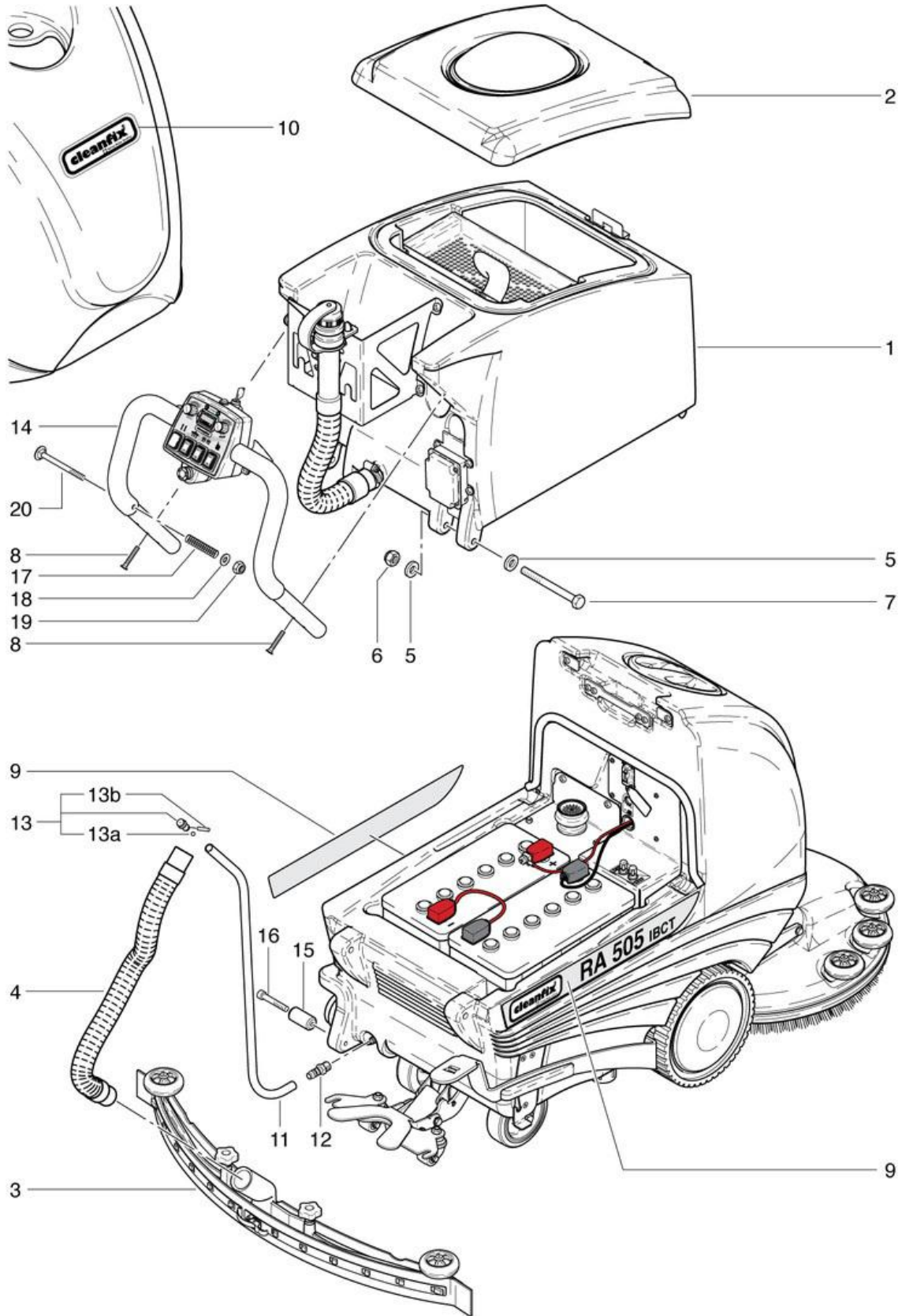
RA 505 IBCT

Mounting assemblies

Stand: 31.03.2017 20:38



RA 505 IBCT



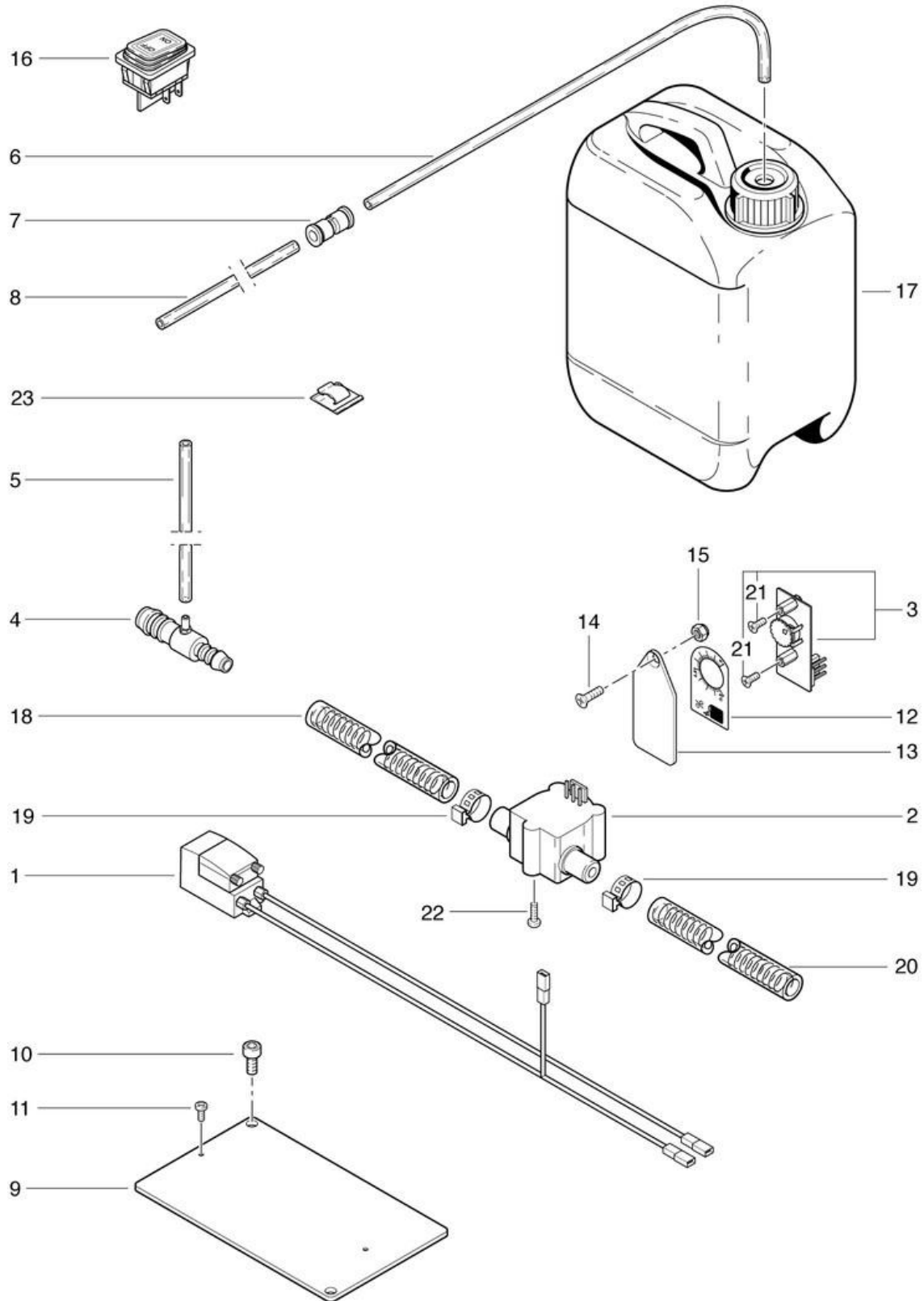
RA 505 IBCT

Optional chemical dosing

Stand: 31.03.2017 20:48



RA 505/605 IBCT



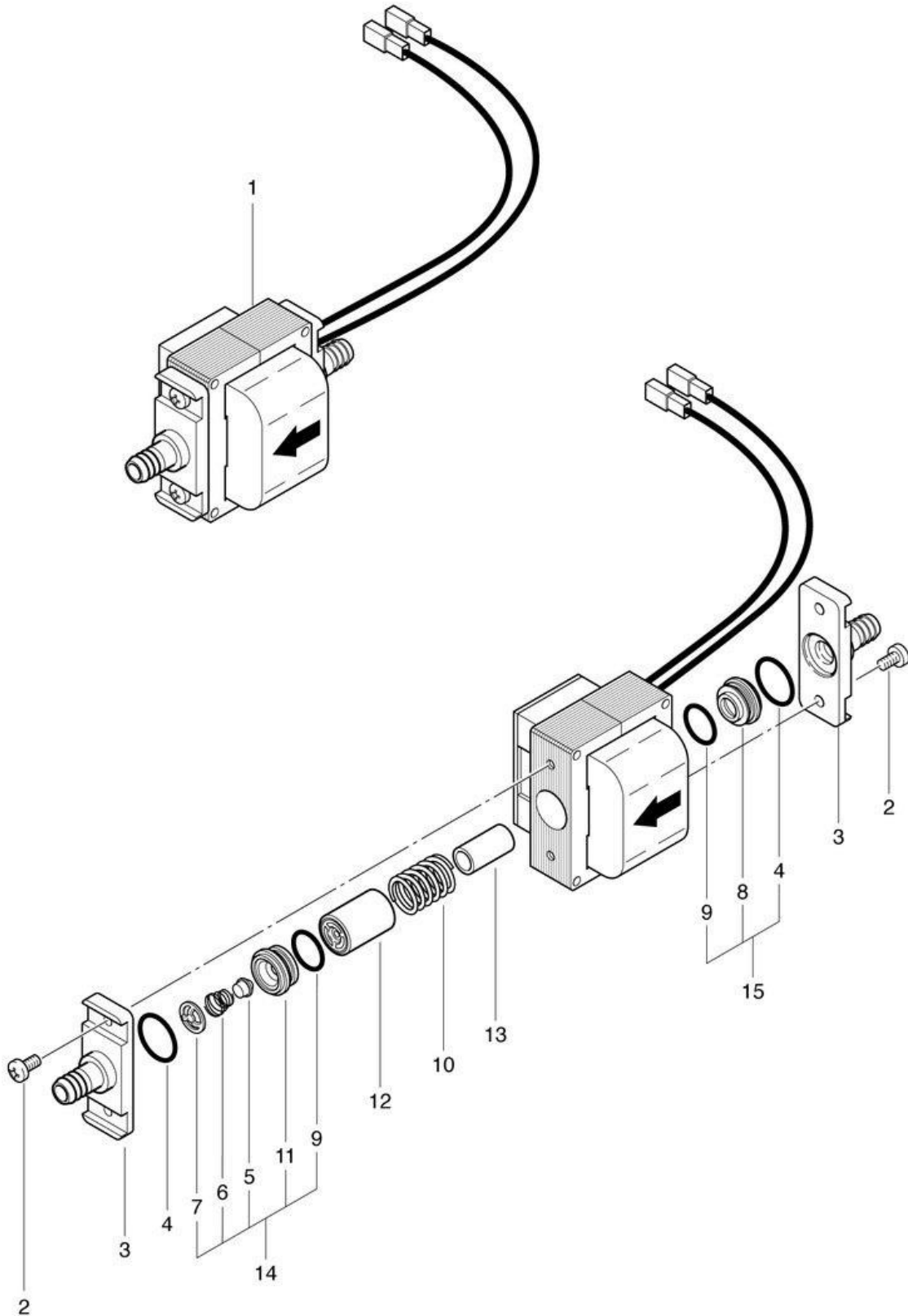
RA 505 IBCT

Pump NDS-X

Stand: 31.03.2017 20:41



RA 505 IBCT



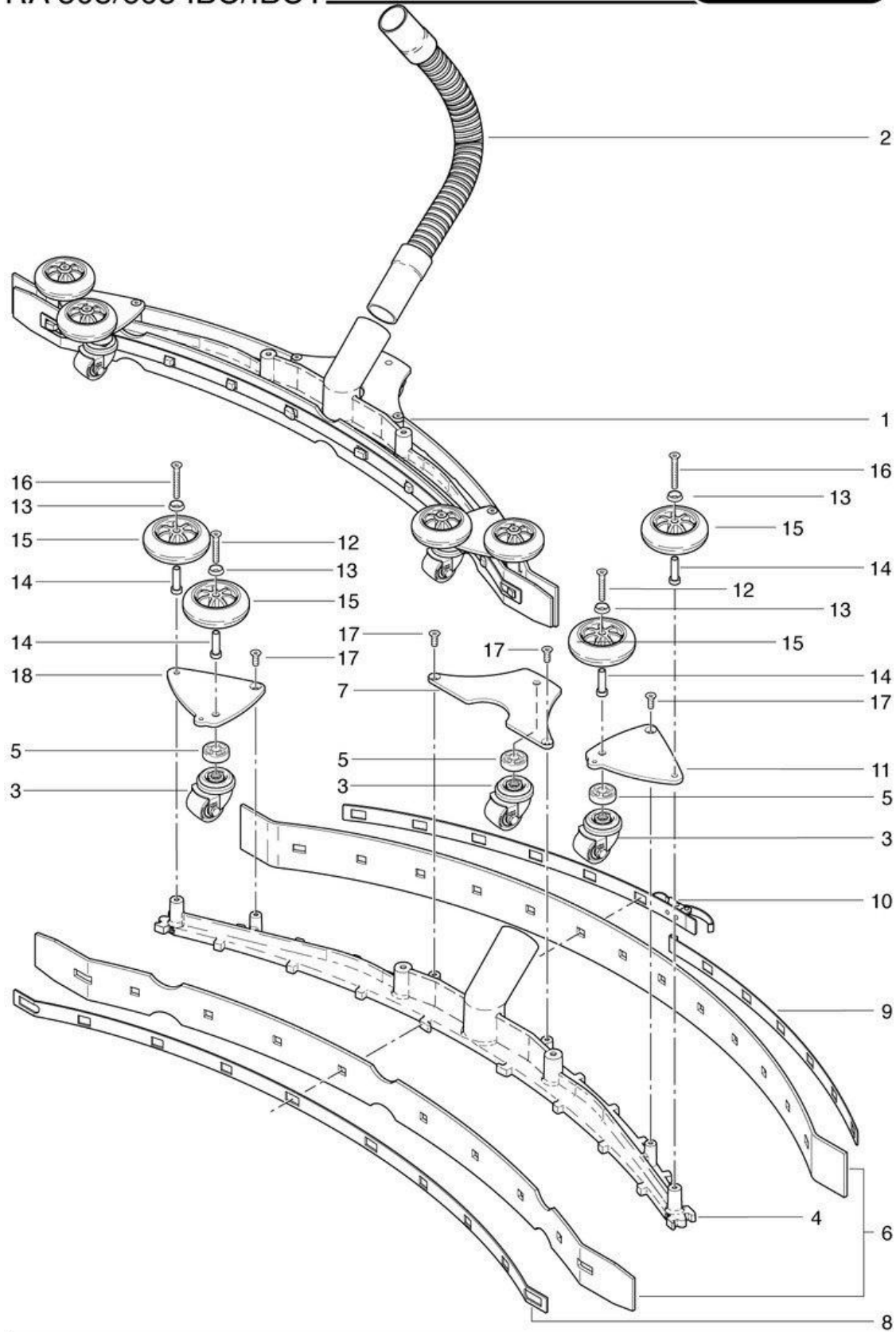
RA 505 IBCT

Suction nozzle curved as from no 9532.000

Stand: 31.03.2017 20:45



RA 505/605 IBC/IBCT

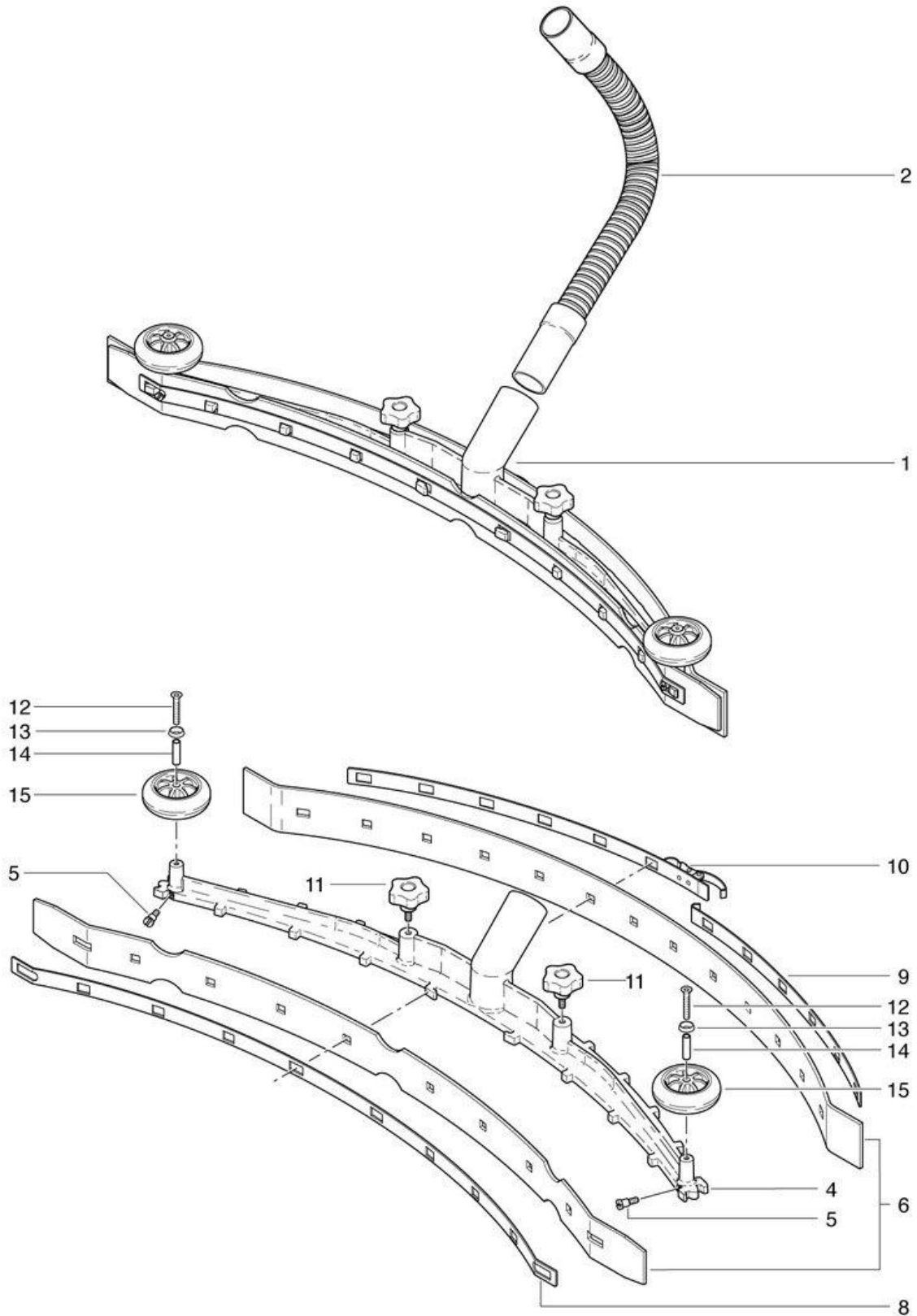


RA 505 IBCT

Suction nozzle curved up to machine no. 9528.999

Stand: 31.03.2017 20:44

RA 505/605 IBC/IBCT

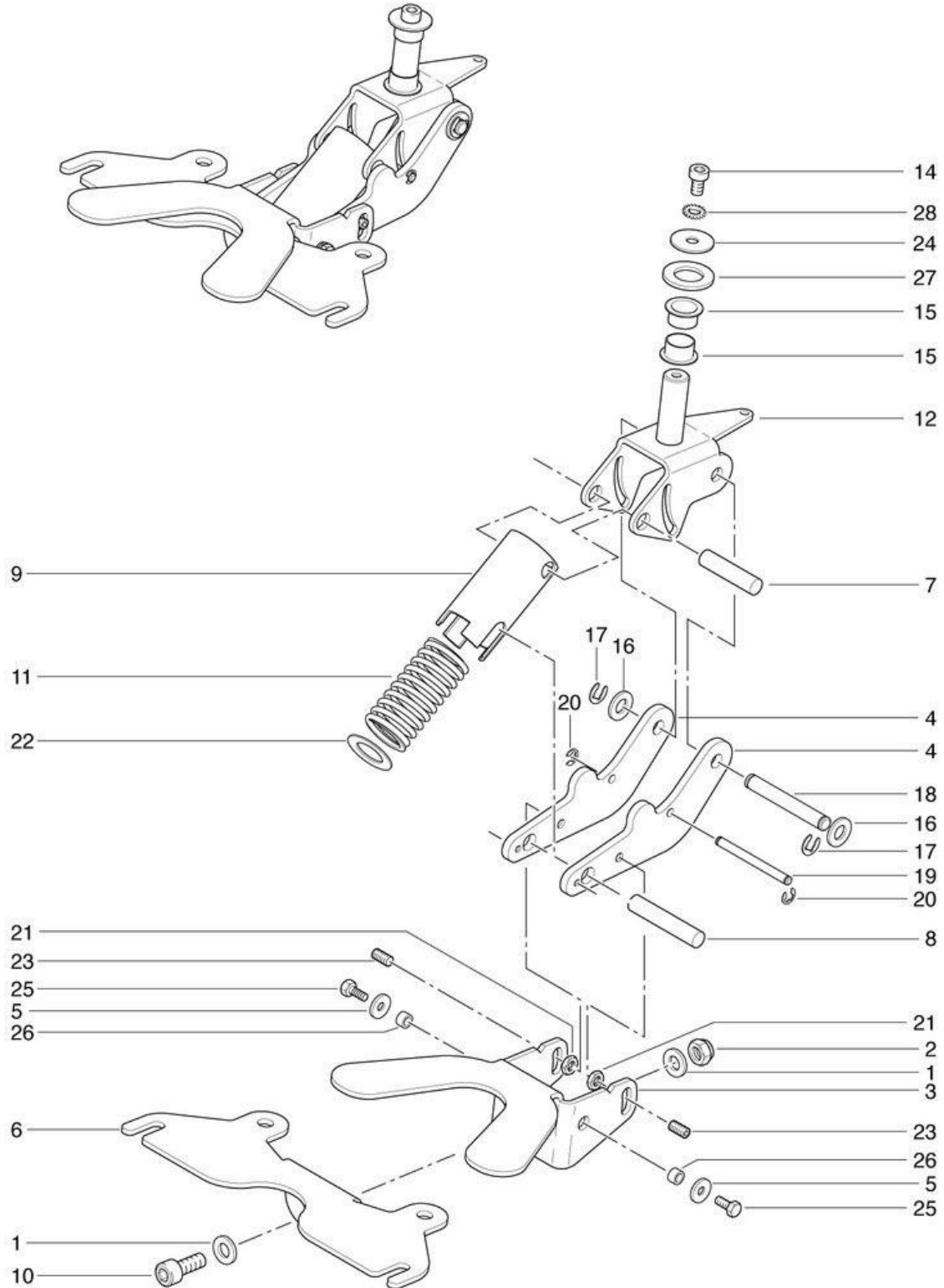


RA 505 IBCT

Suction nozzle suspension as from no 9532.000

Stand: 31.03.2017 20:44

RA 505/605 IBC/IBCT



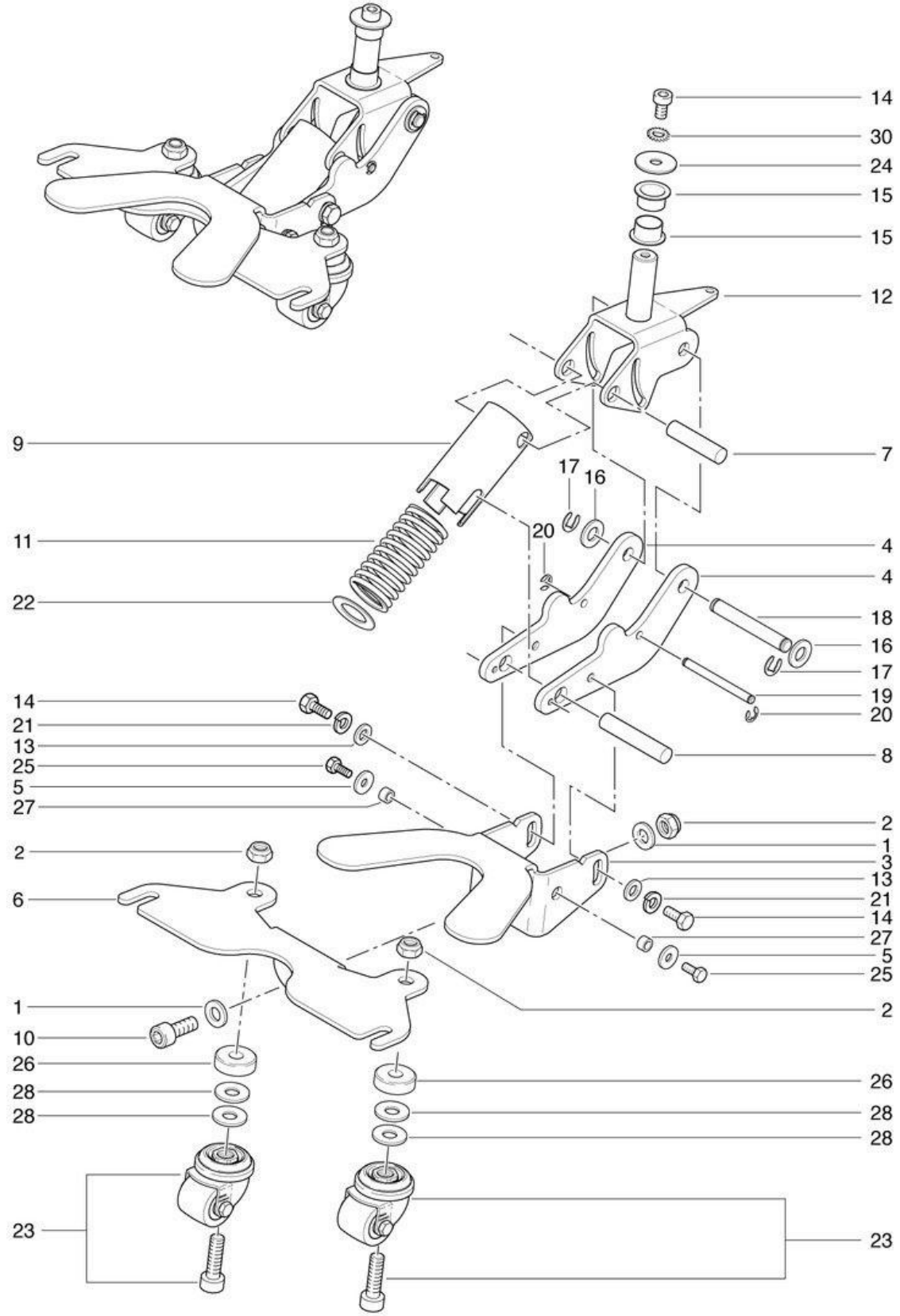
RA 505 IBCT

Suction nozzle suspension up to machine no. 9528.999

Stand: 31.03.2017 20:43



RA 505/605 IBC/IBCT



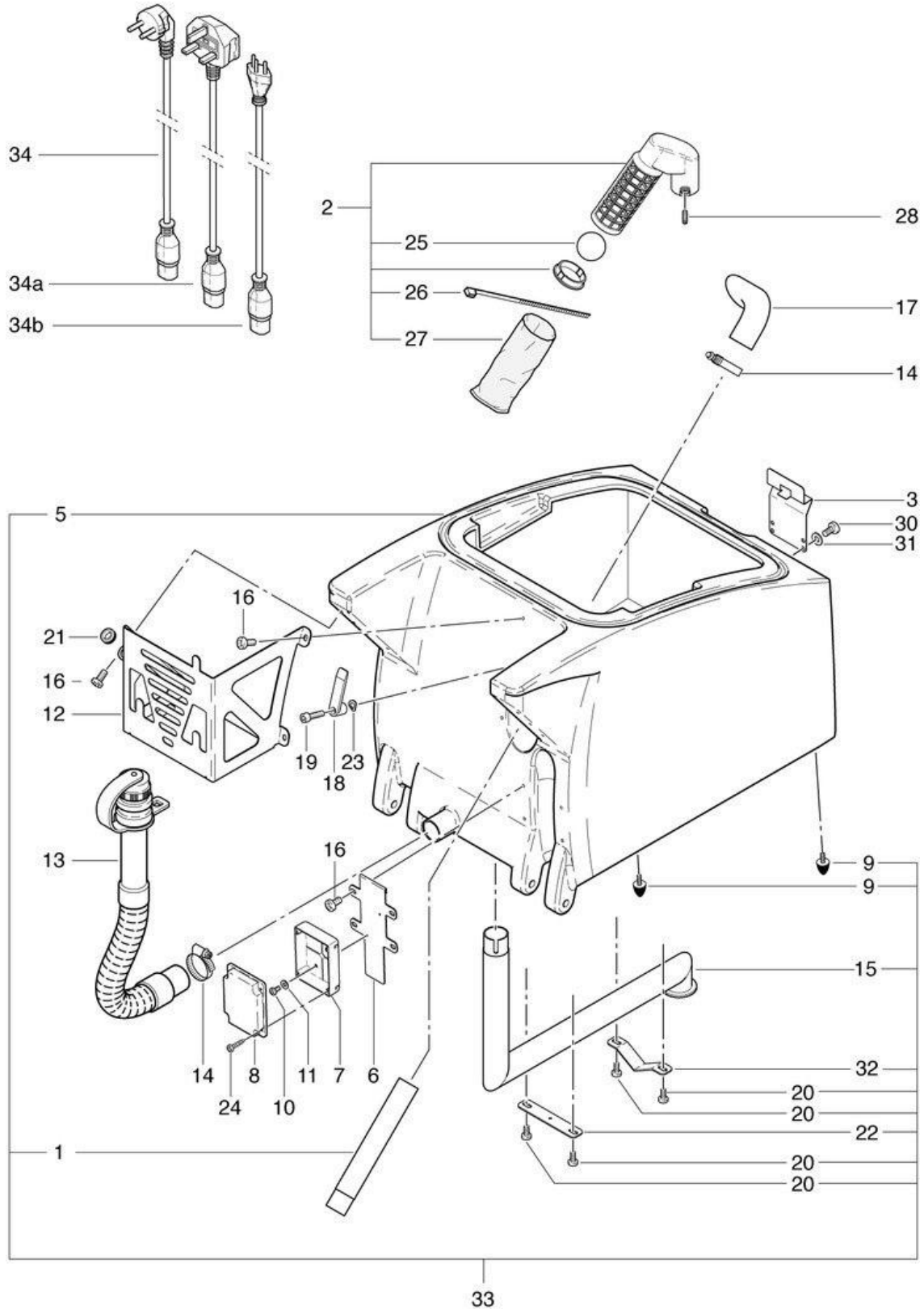
RA 505 IBCT

Waste water tank

Stand: 31.03.2017 20:37



RA 505/605 IBC/IBCT



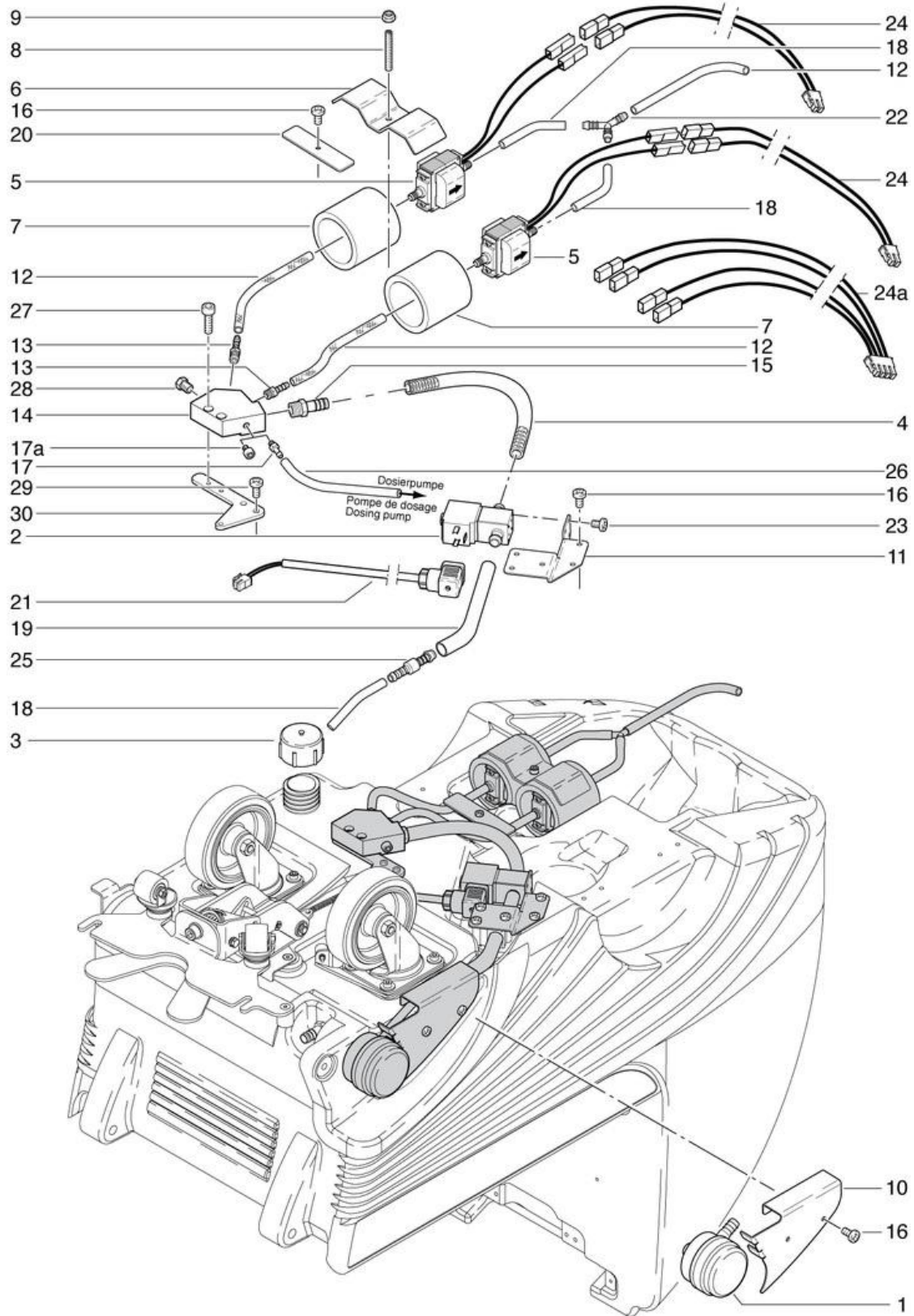
RA 505 IBCT

Water distribution as from no. 9433.001

Stand: 31.03.2017 20:41



RA 505 IBCT



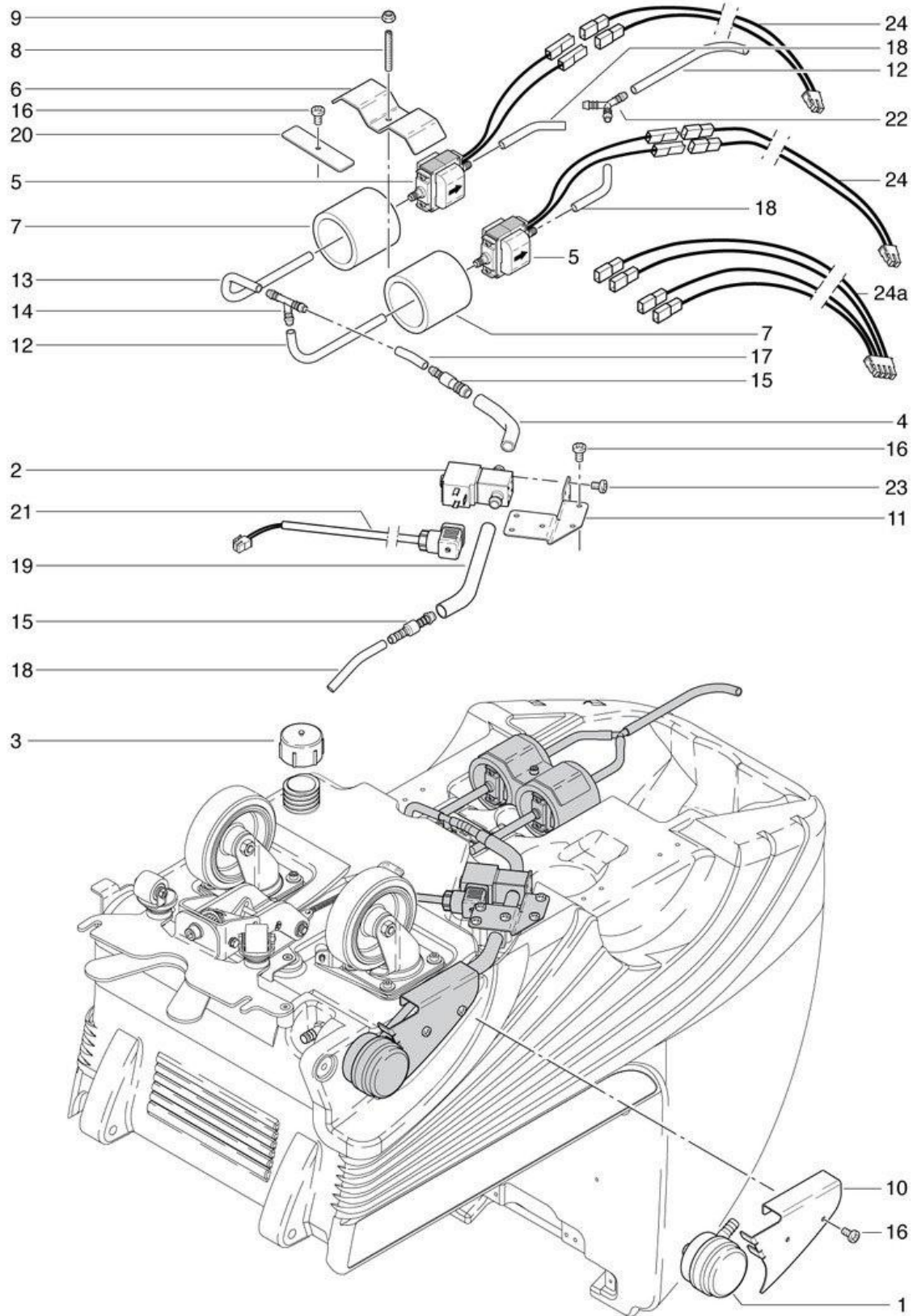
RA 505 IBCT

Water distribution up to machine no. 9432.999

Stand: 31.03.2017 20:40



RA 505 IBCT



RA 505 IBCT

Wiring diagram

Stand: 31.03.2017 20:48



RA 505 IBCT

