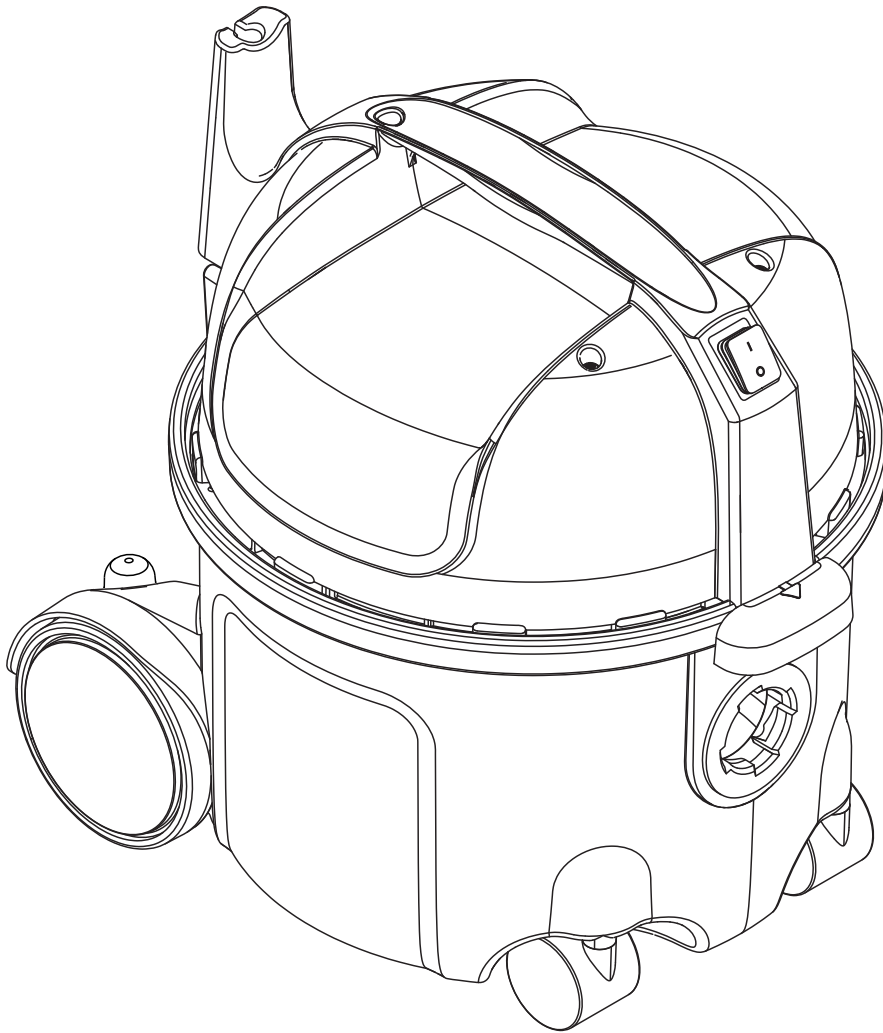


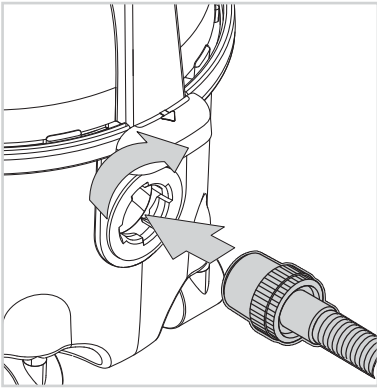
VP300 Series

Instructions for use

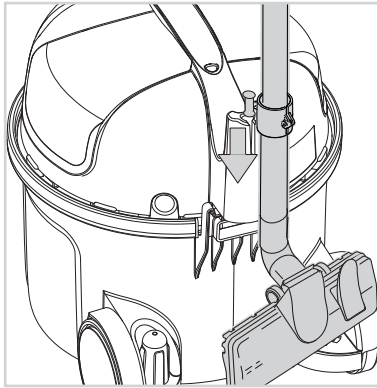


EN	Operating instructions	5
DE	Bedienungsanweisungen	10
FR	Instructions de fonctionnement	15
ES	Instrucciones de funcionamiento	21
PT	Instruções de Funcionamento	26
TR	Kullanma Talimatları	32
RU	Руководство по эксплуатации	40
JA	作手順	46
ZH	操作说明	51
KO	사용법	56
TH	คำแนะนำการใช้งาน	61
MS	Arahan Operasi	66

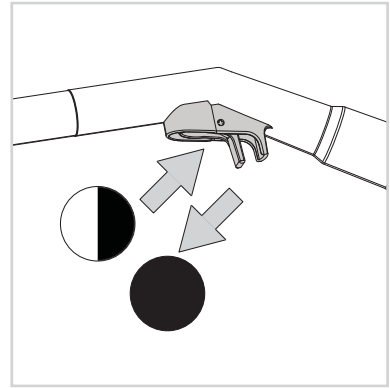
1 - Basic operations



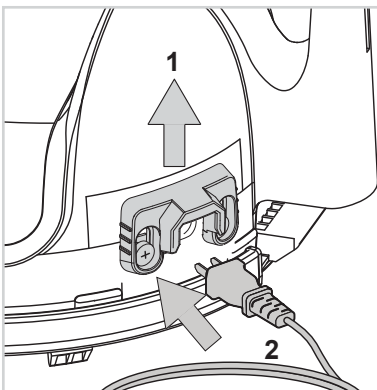
1.2



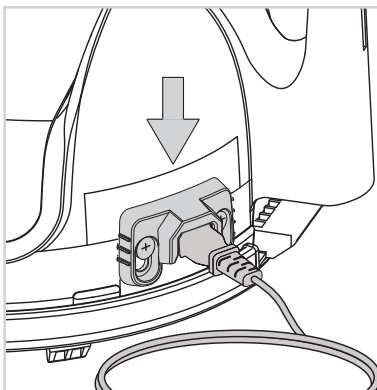
2 - Suction regulation



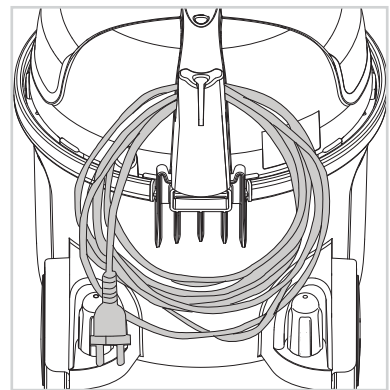
3 - Cordlock (HEPA)



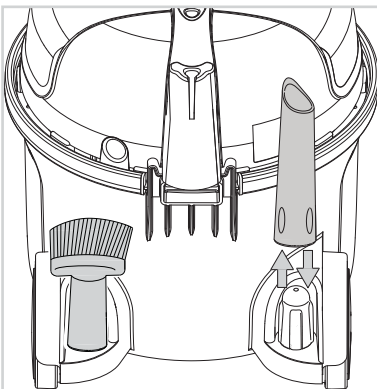
3.1



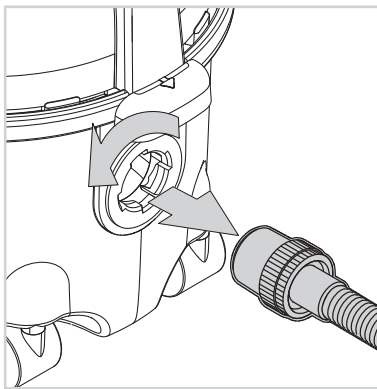
4 - Wind up the cord starting from the machine



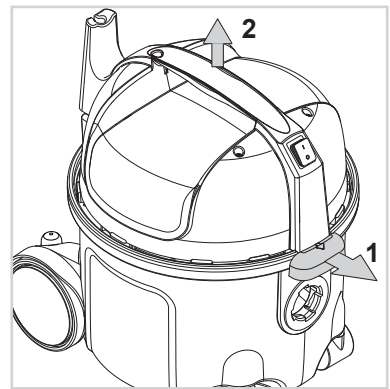
5 - Accessories parking



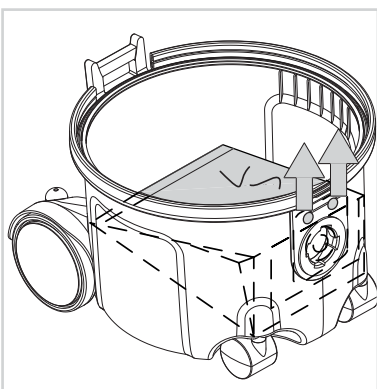
6 - Dust bag replacement



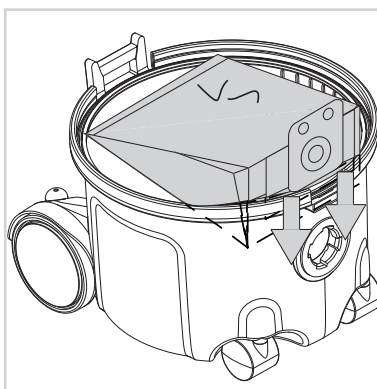
6.1



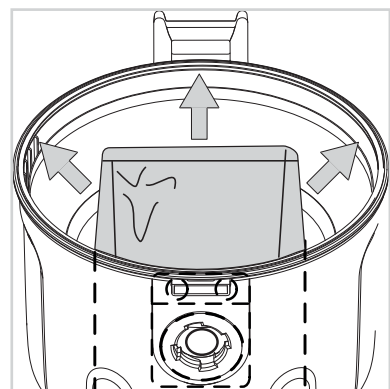
6.2



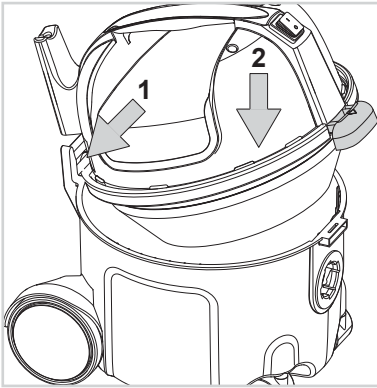
6.3



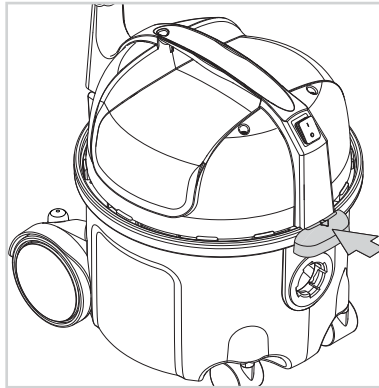
6.4



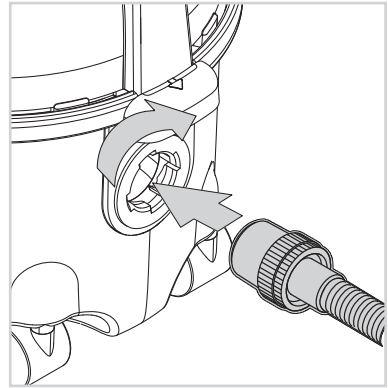
6.5



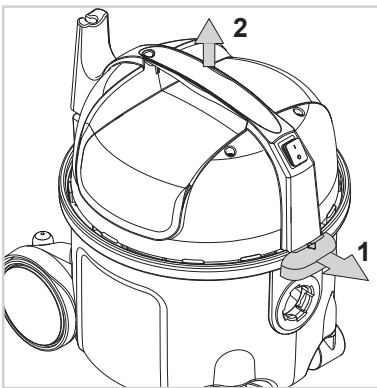
6.6



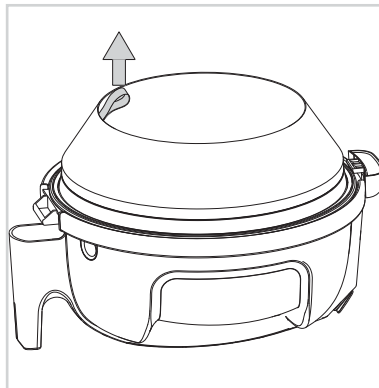
6.7



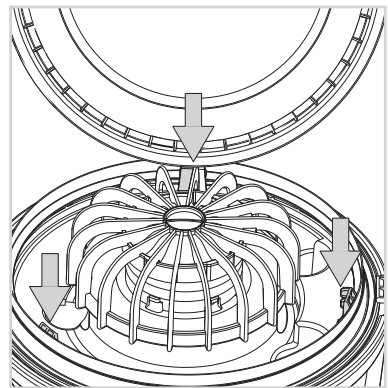
7 - Sack filter



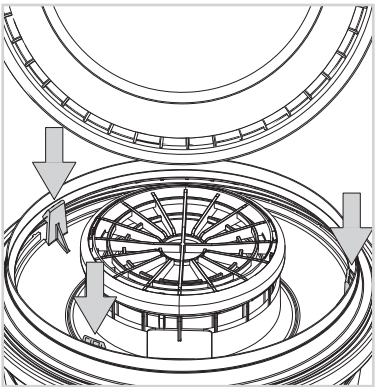
7.1



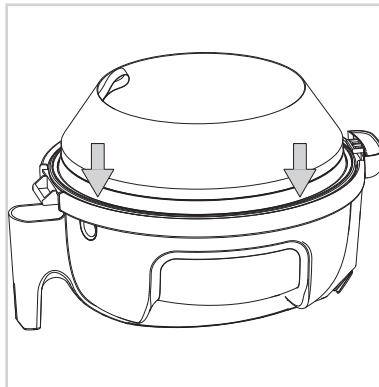
7.2 (eco)



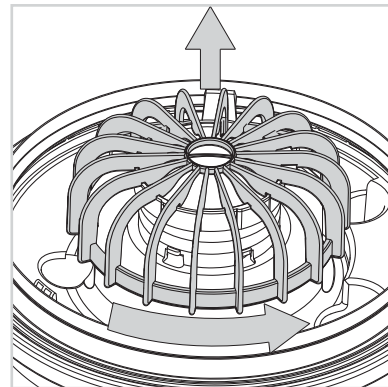
7.2 (HEPA)



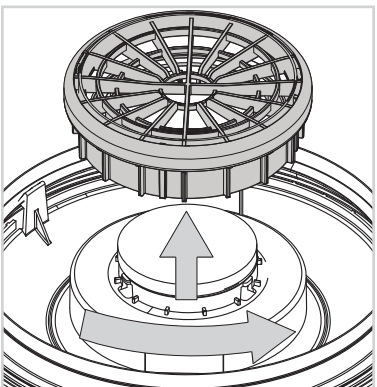
7.3



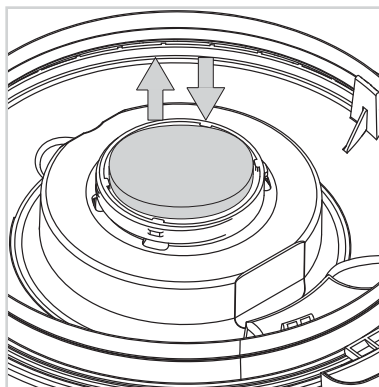
8 - Motor filter (eco)



8 - Motor filter (HEPA)



8.1



1 Важные указания по технике безопасности

1.1 Символы, используемые для обозначения указаний

ОПАСНО



Опасность, которая приводит к серьезным или неизлечимым травмам, либо к смерти.

ПРЕДУПРЕЖДЕНИЕ



Опасность, которая может привести к серьезным травмам или смерти.

ОСТОРОЖНО



Опасность, которая может привести к менее серьезным травмам и повреждениям.



Перед первым запуском пылесоса следует внимательно ознакомиться с содержанием этого руководства. Руководство должно быть сохранено для обращения к нему в последствии.

1.2 Указания по использованию



В дополнение к инструкциям по эксплуатации и местными правилами техники безопасности, необходимо соблюдать общепринятые требования по безопасности и надлежащему использованию.

1.3 Назначение и область применения

Данная машина предназначена исключительно для коммерческого использования, например, в гостиницах, школах, больницах, магазинах, а также в офисных и других помещениях, не относящихся к жилому сектору. Для исключения несчастных случаев требуется обеспечить надлежащую эксплуатацию устройства использующим его лицом.

НЕОБХОДИМО ПРОЧИТАТЬ УКАЗАНИЯ ПО ТЕХНИКЕ БЕЗОПАСНОСТИ И СЛЕДОВАТЬ ИМ.

Данная машина подходит для уборки сухой негорючей пыли.

Любое другое использование рассматривается как нецелевое. Производитель не несёт ответственности за ущерб, возникший вследствие нецелевого использования устройства. Все риски, вытекающие из такого использования, ложатся исключительно на пользователя. Целевое использование подразумевает также надлежащую эксплуатацию, техническое обслуживание и ремонт в соответствии с указаниями производителя.

1.4 Важные предупреждения



ПРЕДУПРЕЖДЕНИЕ

- Чтобы уменьшить опасность возгорания, поражения электрическим током и травм, необходимо читать указания по технике безопасности и предупреждающие надписи и следовать им. Этот пылесос не представляет опасности при использовании в соответствии с указаниями. В случае повреждения электрических или механических компонентов, чтобы избежать травм и повреждения устройства, перед дальнейшей эксплуатацией

пылесос и (или) его аксессуары должны быть отремонтированы компетентными специалистами технической службы или изготовителем.

- Чтобы уменьшить риск поражения электрическим током, следует избегать использования вне помещения и на влажных поверхностях.
- Устройство предназначено для использования исключительно в помещениях.
- Данная машина должна храниться только в помещении.
- Используя по назначению, разрешается подключать машину только к штепсельной розетке.
- Нельзя оставлять устройство подключенным к сети. Перед выполнением работ по техническому обслуживанию, а также неиспользуемое устройство требуется отключить от электрической сети.
- Нельзя использовать устройство с повреждённым шнуром или вилок. Отключая от сети, следует удерживать вилку, а не шнур. Нельзя касаться устройства или вилки влажными руками. Перед отключением от сети необходимо выключить все элементы управления.
- Нельзя тянуть или перемещать устройство за шнур, использовать шнур в качестве ручки, заземлять шнур дверью, а также натягивать его на острых краях и углах. Нельзя перемещать устройство по шнуру. Следует удерживать шнур вдали от горячих поверхностей.
- Необходимо удерживать волосы, свободные элементы одежды и части тела вдали от отверстий и подвижных компонентов. Нельзя помещать объекты в отверстия и использовать устройство с закрытыми отверстиями. В отверстиях не должно быть пыли, текстильных волокон, волос и другого материала, препятствующего свободному потоку воздуха.
- Это устройство не предназначено для сбора опасной пыли.
- Нельзя использовать данное устройство для сбора горючих и взрывоопасных жидкостей, например, бензина, а также эксплуатировать в местах, где могут присутствовать подобные жидкости.
- Нельзя собирать горящие и дымящие материалы (сига-

реты, спички, золу и т.п.).

- Настоящее устройство не предназначено для использования лицами (включая детей) с ограниченными физическими, сенсорными или умственными способностями, имеющими недостаточный опыт и знания.
- Нельзя позволять детям играть с устройством.
- Дети не должны очищать или выполнять обслуживание устройства без присмотра.
- Требуется особая осторожность при работе на лестнице.
- Нельзя использовать устройство без фильтров.
- Если устройство не работает надлежащим образом, было уронено, повреждено, находилось вне помещения или погружено в воду, следует обратиться в техническую службу или к дилеру.
- При вытекании пены или жидкости устройство следует немедленно выключить и опорожнить бак.
- Операторы должны быть надлежащим образом проинструктированы об использовании этих машин.
- Данное устройство предназначено исключительно для сухой уборки.

1.5 Устройства с двойной изоляцией

ОСТОРОЖНО

- Использовать в соответствии с указаниями данного руководства и только с рекомендованными производителем аксессуарами.
- ПЕРЕД ПОДКЛЮЧЕНИЕМ УСТРОЙСТВА К СЕТИ следует обратить внимание на табличку технических данных: напряжение не должно отклоняться более чем на 10% от номинального.
- Данное устройство имеет двойную изоляцию. Разрешается использовать только идентичные запасные части. См. указания по обслуживанию устройств с двойной изоляцией.

В устройствах с двойной изоляцией заземление отсутствует. В этом случае монтировать заземление не требуется. При обслуживании систем с двойной изоляцией необходимы особая осторожность и специальные знания, такие работы должен выполнять только квалифицированный персонал. Запасные части должны быть идентичны тем, которые они заменяют. Устройства с двойной изоляцией обозначаются надписями «DOUBLE INSULATION» или «DOUBLE INSULATED». Также может использоваться символ (квадрат в квадрате). Устройство оснащается специальным шнуром, который в случае повреждения должен быть заменён шнуром того же типа. Шнуры имеются в официальных центрах обслуживания и у дилеров, их замену должен выполнять обученный персонал.

1.6 Электрическое подсоединение

ПРЕДУПРЕЖДЕНИЕ

- Пылесос не должен эксплуатироваться, если шнур или вилка имеют какие-либо признаки повреждения. Регулярно осматривайте шнур и вилку на предмет повреждения. В случае повреждения пылесос должен ремонтировать только в компании Nilfisk или в сервисном центре, авторизованном Nilfisk.
- Не прикасайтесь к электрошнурю или вилке мокрыми руками.
- Не тяните за шнур, чтобы вынуть вилку из сети. При вынимании вилки беритесь за вилку, а не за шнур. Перед любым обслуживанием или ремонтом пылесоса или шнура обязательно выньте вилку из сетевой розетки.

1.7 Опасные материалы

ПРЕДУПРЕЖДЕНИЕ

Уборка опасных материалов может повлечь за собой тяжелое травмирование или травмирование со смертельным исходом.

Пылесосом нельзя убирать следующие материалы:

- опасную для здоровья пыль
- горячие материалы (тлеющие сигареты, горячую золу и т.д.)
- горючие, взрывоопасные, агрессивные жидкости (например бензин, растворители, кислоты, щелочи и т.д.)
- горючую, взрывоопасную пыль (например магниевую, алюминиевую пыль и т.д.)

1.8 Техническое обслуживание

Всегда храните пылесос в сухом месте. Пылесос рассчитан на длительную и тяжелую работу. В зависимости от количества часов наработки следует обновлять пылевые фильтры. Содержите контейнер в чистоте, протирая его сухой тканью, смоченной аэрозольным полировочным материалом.

За информацией по обслуживанию после продажи обращайтесь непосредственно в компанию Nilfisk.

1.9 Гарантия

На гарантию и ответственность распространяются наши “Общие условия продажи”. Оставляем за собой право на изменения в процессе технического усовершенствования. В случае самопроизвольных изменений, применения неправильных щеток и чистящих средств, а также использования не по назначению ответственность изготовителя за вытекающий из этого ущерб исключается.



Согласно Европейской директиве 2012/19/EU по бывшим в употреблении электрическим и электронным приборам отработавшие электроприборы должны собираться отдельно и поступать на экологически чистую утилизацию.

Технические характеристики

		VP300 eco			VP300 HEPA		VP300
		220-240	110-120	100	220-240	220	220-240
Напряжение	В	220-240	110-120	100	220-240	220	220-240
Частота сети	Гц	50/60	50/60	50/60	50/60	50	50/60
Номинальная мощность	W	900	900	900	900	900	1200
Сосущая сила, со шлангом и трубой	Вт	200	185	170	141	141	200
Расход воздуха	л/мин	1920	1920	1740	1620	1620	1920
Вакуум	кПа	23	21	19	20	20	23
Уровень шума L_{pA} (IEC 60335-2-69)	dB(A)	54± 2					
Уровень звуковой мощности L_{WA} (IEC 60335-2-69)	dB(A)	67± 2					
Вибрация ISO 5349 a_h	m/s ²	≤ 2,5					
Шнур питания, длина,	м	10	10	10	15	10	10
Класс изоляции		II					
Тип защиты		IP20					
Ёмкость пылевого мешка	л	8	8	8	8	7,5	8
Ширина	мм	340					
Глубина	мм	395					
Высота	мм	390					
Вес (только пылесос)	кг	5,2	5,2	5,2	5,3	5,3	5,2
Фильтр		Мешочный			Мешочный + HEPA		Мешочный

Технические характеристики и данные могут изменяться без предварительного уведомления.



HEAD QUARTER

DENMARK

Nilfisk A/S
Kornmarksvej 1
DK-2605 Broendby
Tel.: (+45) 4323 8100
www.nilfisk.com

SALES COMPANIES

ARGENTINA

Nilfisk srl.
Edificio Central Park
Herrera 1855, 6th floor/604
Ciudad de Buenos Aires
Tel.: (+54) 11 6091 1571
www.nilfisk.com.ar

AUSTRALIA

Nilfisk Pty Ltd
Unit 1/13 Bessemer Street
Blacktown NSW 2148
Tel.: (+61) 2 98348100
www.nilfisk.com.au

AUSTRIA

Nilfisk GmbH
Metzgerstrasse 68
5101 Bergheim bei Salzburg
Tel.: (+43) 662 456 400 90
www.nilfisk.at

BELGIUM

Nilfisk n.v.-s.a.
Riverside Business Park
Boulevard Internationalelaan 55
Bâtiment C3/C4 Gebouw
Bruxelles 1070
Tel.: (+32) 14 67 60 50
www.nilfisk.be

BRAZIL

Nilfisk do Brasil
Av. Eng. Luis Carlos Berrini, 550
40 Andar, Sala 03
SP - 04571-000 Sao Paulo
Tel.: (+11) 3959-0300 / 3945-4744
www.nilfisk.com.br

CANADA

Nilfisk Canada Company
240 Superior Boulevard
Mississauga, Ontario L5T 2L2
Tel.: (+1) 800-668-8400
www.nilfisk.ca

CHILE

Nilfisk S.A. (Comercial KCS Ltda)
Salar de Llamara 822
8320000 Santiago
Tel.: (+56) 2684 5000
www.nilfisk.cl

CHINA

Nilfisk
4189 Yindu Road
Xinzhuan Industrial Park
201108 Shanghai
Tel.: (+86) 21 3323 2000
www.nilfisk.cn

CZECH REPUBLIC

Nilfisk s.r.o.
VGP Park Horní Počernice
Do Čertous 1/2658
193 00 Praha 9
Tel.: (+420) 244 090 912
www.nilfisk.cz

DENMARK

Nilfisk Danmark A/S
Industrivej 1
Hadsund, DK-9560
Tel.: 72 18 21 20
www.nilfisk.dk

FINLAND

Nilfisk Oy Ab
Koskelontie 23 E
02920 Espoo
Tel.: (+358) 207 890 600
www.nilfisk.fi

FRANCE

Nilfisk SAS
26 Avenue de la Baltique
Villebon sur Yvette
91978 Courtabouef Cedex
Tel.: (+33) 169 59 87 00
www.nilfisk.fr

GERMANY

Nilfisk GmbH
Guido-Oberdorfer-Straße 2-10
89287 Bellenberg
Tel.: (+49) (0)7306/72-444
www.nilfisk.de

GREECE

Nilfisk A.E.
Αναπαύσεως 29
Κορωπί T.K. 194 00
Tel.: (30) 210 9119 600
www.nilfisk.gr

HOLLAND

Nilfisk B.V.
Versterkerstraat 5
1322 AN Almere
Tel.: (+31) 036 5460760
www.nilfisk.nl

HONG KONG

Nilfisk Ltd.
2001 HK Worsted Mills
Industrial Building
31-39, Wo Tong Tsui St.
Kwai Chung, N.T.
Tel.: (+852) 2427 5951
www.nilfisk.com

HUNGARY

Nilfisk Kft.
II. Rákóczi Ferenc út 10
2310 Szigetszentmiklós-Lakihegy
Tel.: (+36) 24 475 550
www.nilfisk.hu

INDIA

Nilfisk India Limited
Pramukh Plaza, 'B' Wing, 4th floor, Unit
No. 403
Cardinal Gracious Road, Chakala
Andheri (East) Mumbai 400 099
Tel.: (+91) 22 6118 8188
www.nilfisk.in

IRELAND

Nilfisk
1 Stokes Place
St. Stephen's Green
Dublin 2
Tel.: (+35) 3 12 94 38 38
www.nilfisk.ie

ITALY

Nilfisk SpA
Strada Comunale della Braglia, 18
26862 Guardamiglio (LO)
Tel.: (+39) (0) 377 414021
www.nilfisk.it

JAPAN

Nilfisk Inc.
1-6-6 Kita-shinyokohama, Kouhoku-ku
Yokohama, 223-0059
Tel.: (+81) 45548 2571
www.nilfisk.com

MALAYSIA

Nilfisk Sdn Bhd
Sd 33, Jalan KIP 10
Taman Perindustrian KIP
Sri Damansara
52200 Kuala Lumpur
Tel.: (60) 3603 627 43 120
www.nilfisk.com

MEXICO

Nilfisk de Mexico, S. de R.L. de C.V.
Pirineos #515 Int.
60-70 Microparque
Industrial WSantiago
76120 Queretaro
Tel.: (+52) (442) 427 77 00
www.nilfisk.com

NEW ZEALAND

Nilfisk Limited
Suite F, Building E
42 Tawa Drive
0632 Albany Auckland
Tel.: (+64) 9 414 1996
Website: www.nilfisk.com

NORWAY

Nilfisk AS
Bjørnerudveien 24
1266 Oslo
Tel.: (+47) 22 75 17 80
www.nilfisk.no

PERU

Nilfisk S.A.C.
Calle Boulevard 162, Of. 703, Lima 33-
Perú
Lima
Tel.: (511) 435-6840
www.nilfisk.com

POLAND

Nilfisk Sp. Z.O.O.
Millenium Logistic Park
ul. 3 Maja 8, Bud. B4
05-800 Pruszków
Tel.: (+48) 22 738 3750
www.nilfisk.pl

PORTUGAL

Nilfisk Lda.
Sintra Business Park
Zona Industrial Da Abrunheira
Edificio 1, 1º A
P2710-089 Sintra
Tel.: (+351) 21 911 2670
www.nilfisk.pt

RUSSIA

Nilfisk LLC
Vyatskaya str. 27, bld. 7/1st
127015 Moscow
Tel.: (+7) 495 783 9602
www.nilfisk.ru

SINGAPORE

Den-Sin
22 Tuas Avenue 2
639453 Singapore
Tel.: (+65) 6268 1006
www.densin.com

SLOVAKIA

Nilfisk s.r.o.
Bancíkovej 1/A
SK-821 03 Bratislava
Tel.: (+421) 910 222 928
www.nilfisk.sk

SOUTH AFRICA

Nilfisk (Pty) Ltd
Kimbult Office Park
9 Zeiss Road
Laser Park
Honeydew
Johannesburg
Tel: +27118014600
www.nilfisk.co.za

SOUTH KOREA

Nilfisk Korea
3F Duksoo B/D, 317-15
Sungsoo-Dong 2Ga
Sungdong-Gu, Seoul
Tel.: (+82) 2497 8636
www.nilfisk.co.kr

SPAIN

Nilfisk S.A.
Torre d'Ara,
Passeig del Rengle, 5 Plta. 10ª
08302 Mataró
Tel.: (34) 93 741 2400
www.nilfisk.es

SWEDEN

Nilfisk AB
Taljegårdsgatan 4
431 53 Mölndal
Tel.: (+46) 31 706 73 00
www.nilfisk.se

SWITZERLAND

Nilfisk AG
Ringstrasse 19
Kircheberg/Industri Stelz
9500 Wil
Tel.: (+41) 71 92 38 444
www.nilfisk.ch

TAIWAN

Nilfisk Ltd
Taiwan Branch (H.K)
No. 5, Wan Fang Road
Taipei
Tel.: (+88) 6227 00 22 68
www.nilfisk.tw

THAILAND

Nilfisk Co. Ltd.
89 Soi Chokechai-Ruammitr
Viphavadee-Rangsit Road
Ladyao, Jatuchak, Bangkok 10900
Tel.: (+66) 2275 5630
www.nilfisk.co.th

TURKEY

Nilfisk A.S.
Serifali Mh. Bayraktar Bulv. Sehit Sk. No:7
Ümraniye, 34775 Istanbul
Tel.: +90 216 466 94 94
www.nilfisk.com.tr

UNITED ARAB EMIRATES

Nilfisk Middle East Branch
SAIF-Zone
P.O. Box 122298
Sharjah
Tel.: (+971) (0) 655-78813
www.nilfisk.com

UNITED KINGDOM

Nilfisk Ltd.
Nilfisk House, Bowerbank Way
Gilwilly Industrial Estate, Penrith
Cumbria CA11 9BQ
Tel.: (+44) (0) 1768 868995
www.nilfisk.co.uk

UNITED STATES

Nilfisk, Inc.
9435 Winnetka Ave N,
Brooklyn Park
MN- 55445
www.nilfisk.com

VIETNAM

Nilfisk Vietnam
No. 51 Doc Ngu Str.
P. Vinh Phúc, Q.Ba Dinh
Hanoi
Tel.: (+84) 761 5642
www.nilfisk.com