

Floor Mac

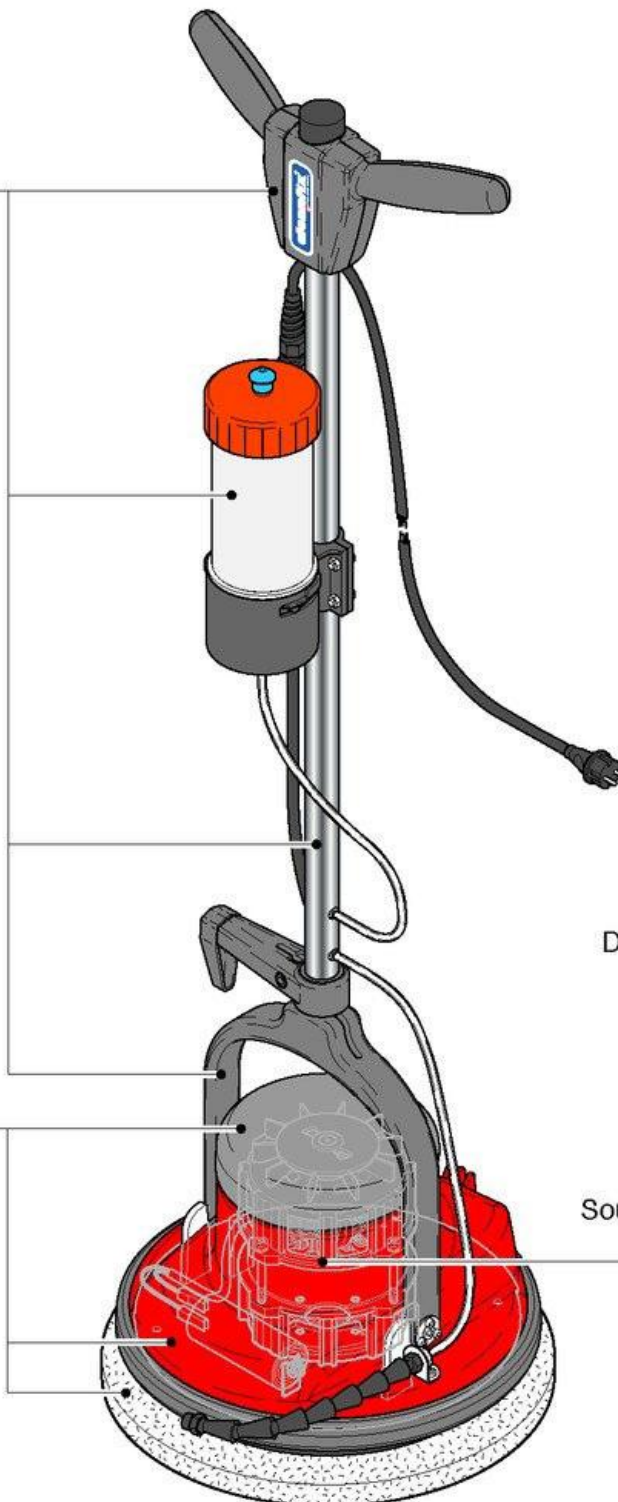
Contents

Stand: 31.03.2017 08:40

FloorMac PE 300



Stiel kompl.
Manche compl.
Handle compl.
B 3 / ST 3



Stromlaufplan
Diagramme électrique
Wiring diagram
B 4 / ST 4

Motorhaube
Capot moteur
Motor housing
B 1 / ST 1

Maschinenunterteil
Sous partie de machine
Machine base
B 2 / ST 2

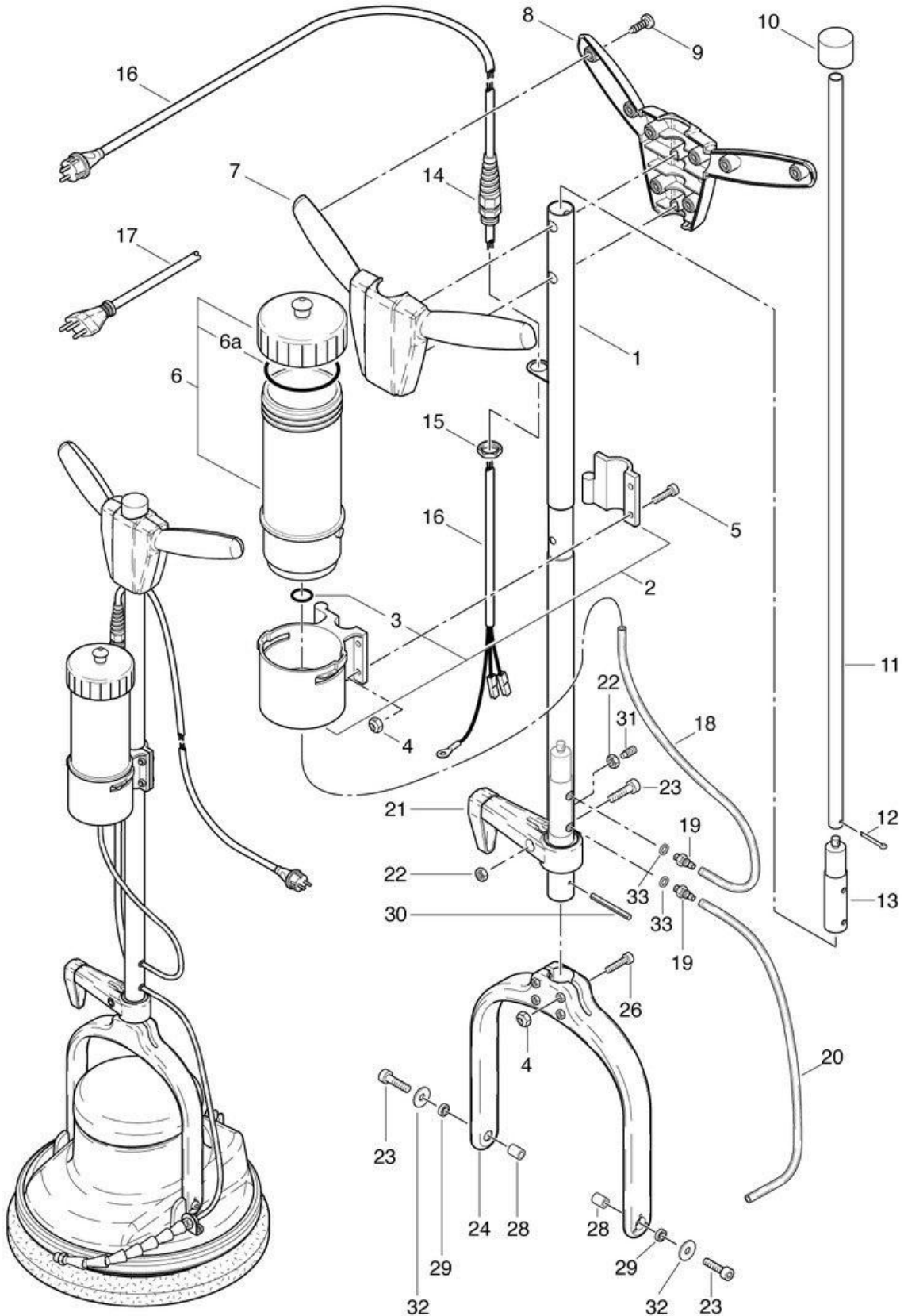
Floor Mac

Handle compl.

Stand: 31.03.2017 08:41



FloorMac PE 300



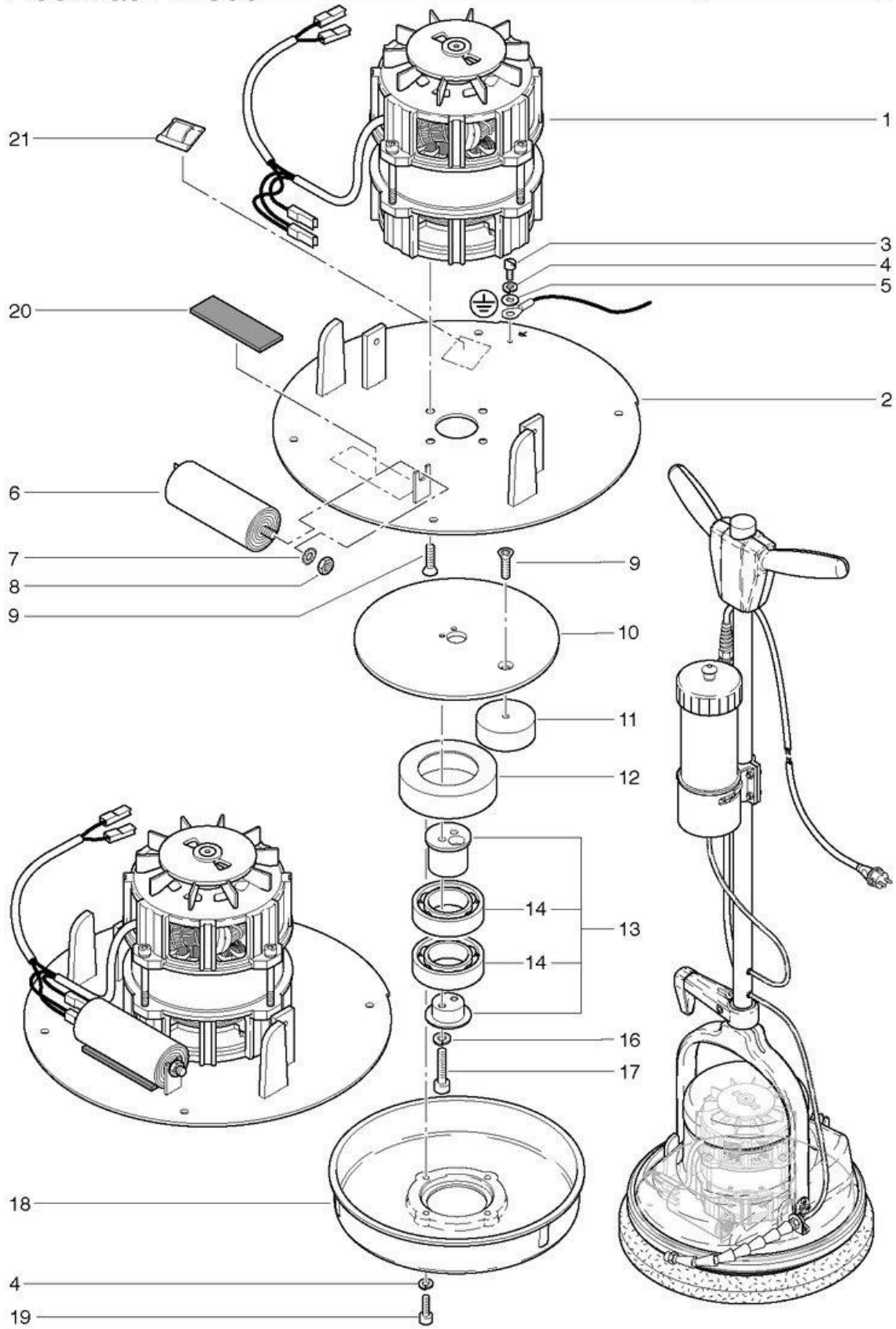
Floor Mac

Machine base

Stand: 31.03.2017 08:41



FloorMac PE 300



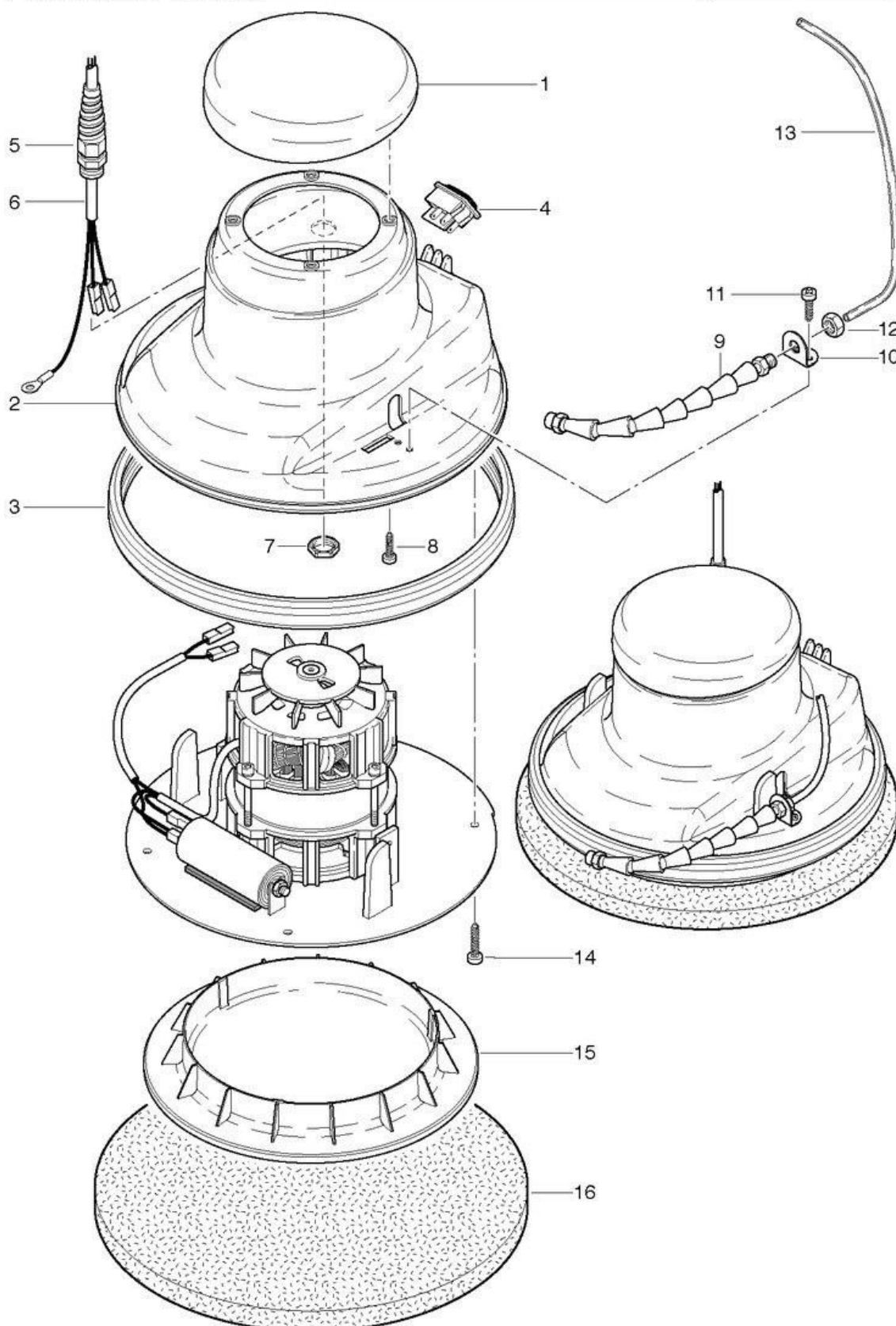
Floor Mac

Motor housing

Stand: 31.03.2017 08:41



FloorMac PE 300

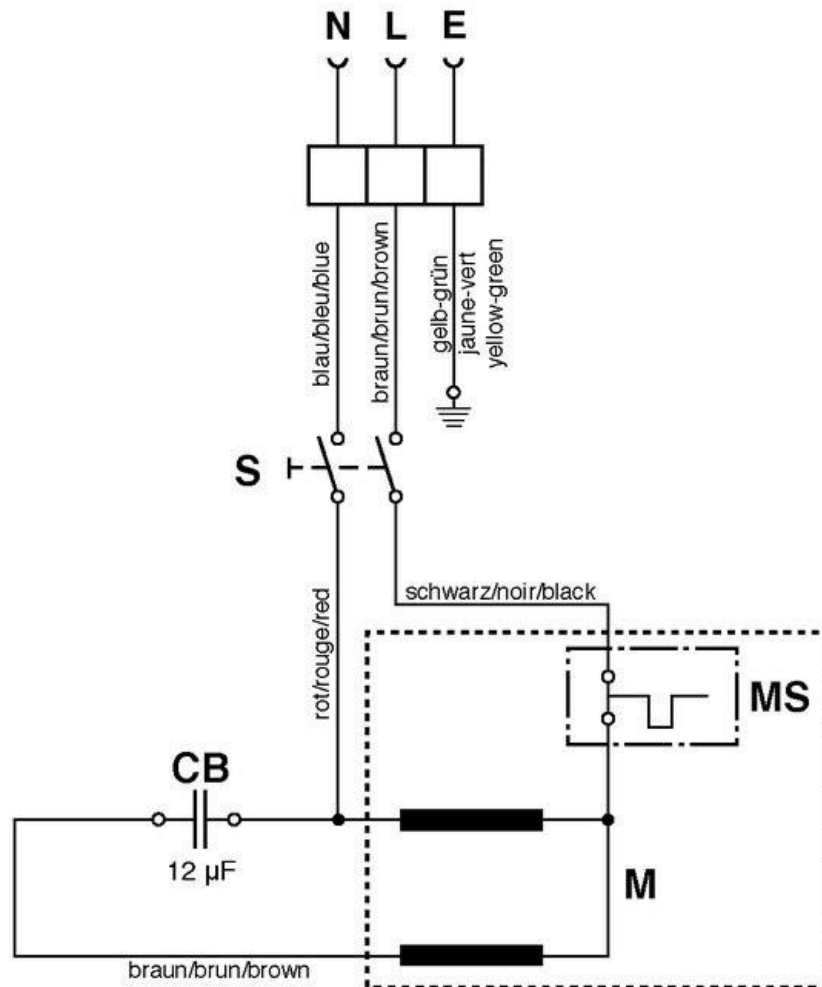


Floor Mac

Wiring diagram

Stand: 31.03.2017 08:41

FloorMac PE 300



- S = Motorschalter / Interrupteur pour moteur / Tumbler switch for motor
- CB = Betriebskondensator 12 µF / Capaciteur 12 µF / Capacitor 12 µF
- M = Motor / Moteur / Motor
- MS = Motorschutzschalter